



EMP THROUGH BORE BRAKES FREINS EMP AVEC ARBRES TRAVERSANTS

The most popular range of MEROBEL's EMP Brakes, offering tailored solutions for every need with:

- **10 sizes**
- up to **5 different versions** for each size (heat dissipation options).

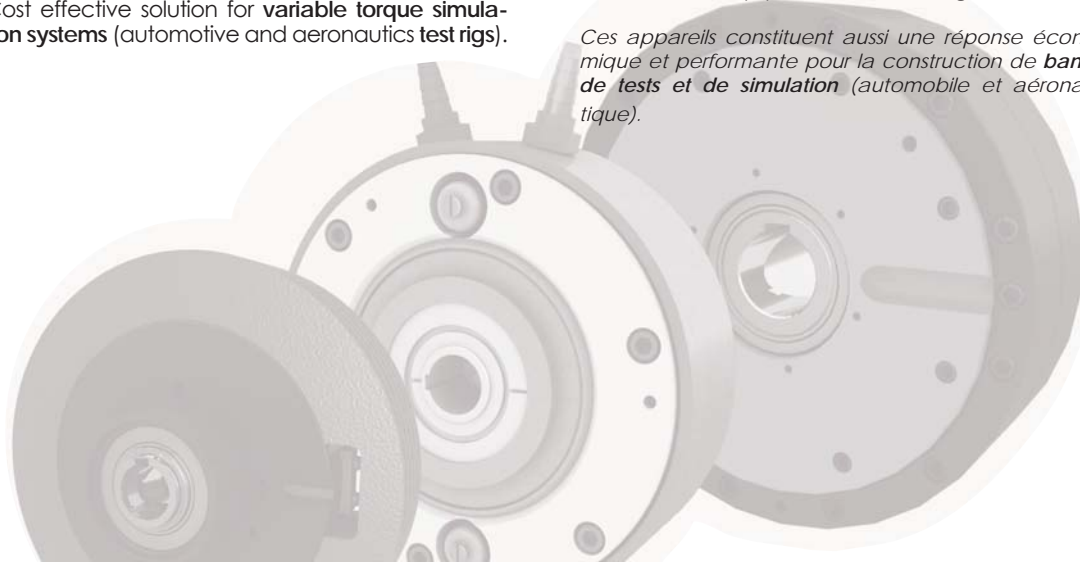
Specifically designed to be easily installed on **Converting, Printing, Wire & cable, and Packaging** machines to name a few.

Cost effective solution for **variable torque simulation systems** (automotive and aeronautics test rigs).

*La plus large et la plus diffusée des gammes de freins MEROBEL permet d'offrir une réponse technique à tous les besoins à partir des **10 tailles** et des **5 versions** (capacité de dissipation de puissance) disponibles en standard pour chacune de ces tailles.*

*Cette gamme offre une conception tout spécialement adaptée aux machines d'**impression**, de transformation (**converting**), de déroulement des **fils et câbles**, et aux équipements d'**emballage**.*

*Ces appareils constituent aussi une réponse économique et performante pour la construction de **bancs de tests et de simulation** (automobile et aéronautique).*



SELECTION & MOUNTING	29	SELECTION - MONTAGE	27
TECHNICAL DATA :		DONNEES TECHNIQUES :	
Size 20 (2 Nm / 1.5 lb.ft)	30	Taille 20 (2 Nm / 1.5 lb.ft)	30
Size 50 (5 Nm / 4 lb.ft)	32	Taille 50 (5 Nm / 4 lb.ft)	32
Size 120 (12 Nm / 9 lb.ft)	34	Taille 120 (12 Nm / 9 lb.ft)	34
Size 350 (35 Nm / 26 lb.ft)	36	Taille 350 (35 Nm / 26 lb.ft)	36
Size 650 (65 Nm / 50 lb.ft)	38	Taille 650 (65 Nm / 50 lb.ft)	38
Size 1200 (120 Nm / 90 lb.ft)	40	Taille 1200 (120 Nm / 90 lb.ft)	40
Size 2002 (200 Nm / 150 lb.ft)	42	Taille 2002 (200 Nm / 150 lb.ft)	42
Size 3500 (350 Nm / 260 lb.ft)	44	Taille 3500 (350 Nm / 260 lb.ft)	44

Looking for higher torque capacity? Please refer to the next chapter: EMP Brakes High Torque (p 46)

Pour des capacités supérieures en couple, se référer au chapitre suivant: Freins EMP "high torque" (p 46)



SELECTION GUIDE - MOUNTING RECOMMENDATIONS GUIDE DE SELECTION - CONSEILS DE MONTAGE

Selection guide / Guide de sélection

Standard sizing procedure

- 1 - The rated torque of the brake selected must be greater than the highest torque required by the application. The reduction ratio (gears or belts) must be considered when making the calculation.
- 2 - The maximum heat generated by the application must be lower than the rated power dissipation of the specified brake and cooling option.
- 3 - The rated residual torque must be lower than the minimum requested by the application (again, according to ratio).
- 4 - The speed range must be within the min. / max. of the brake selected (if not, please consult your local supplier).

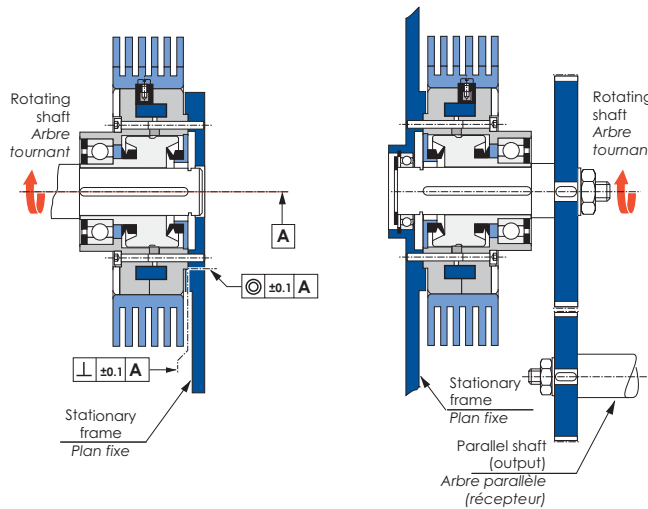
For calculation details, please refer to pages 12 and 17

Procédure de sélection usuelle

- 1 - Le couple nominal du frein choisi doit être supérieur à la valeur demandée la plus élevée (si nécessaire, prendre en compte les rapports de réduction -pignons ou courroies).
- 2 - La puissance max. dissipée (couple et vitesse), doit demeurer inférieure à celle qui est disponible, en fonction des options de refroidissement choisies.
- 3 - La valeur de couple résiduel doit être inférieure à celle imposée par l'application (en prenant à nouveau en compte le rapport de réduction).
- 4 - La gamme de vitesse doit rester dans les limites du min. / max. du frein choisi (merci de consulter votre distributeur local dans le cas contraire).

Pour les détails de calcul, se référer aux pages 12 et 17

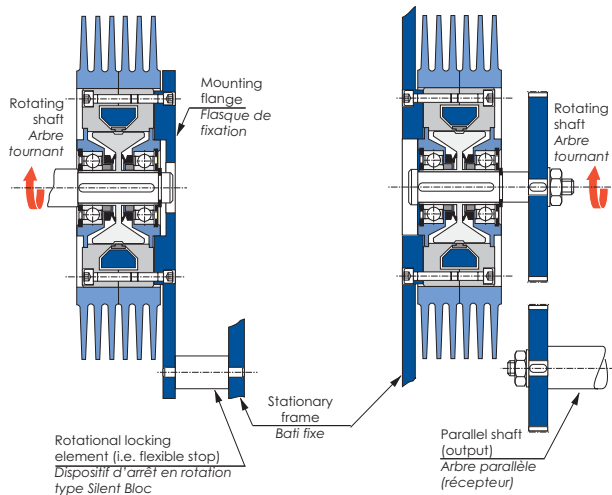
Mounting recommendations / Conseils de montage

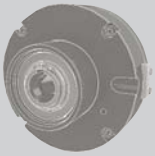


Brakes size 20 and 50
(Only one internal ball bearing by design)

Freins taille 20 et 50
(conçus avec un seul roulement à billes interne)

All other sizes
Toutes autres tailles

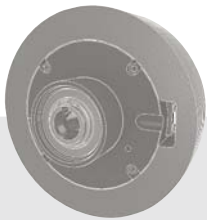
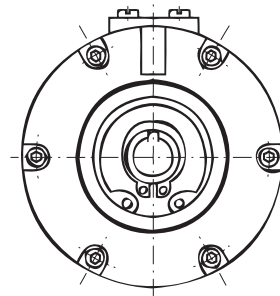
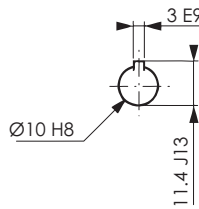
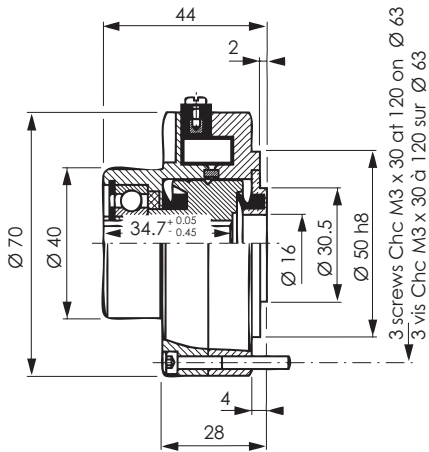




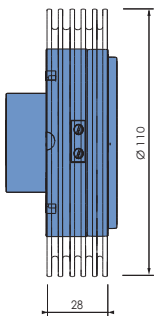
FAT 20



DIMENSIONS - Size 20
DIMENSIONS - Taille 20



FRAT





TECHNICAL DATA - Size 20
DONNEES TECHNIQUES - Taille 20

Features / Caractéristiques

Technical Features	Données techniques				
Rated torque	Couple nominal	Nm	2	lb.ft	1.5
Rated current	Courant nominal	A	0.40	Amp	0.40
Residual torque	Couple résiduel	Nm	0.04	lb.ft	0.03
Residual torque RR (1)	Couple résiduel RR (1)	Nm	0.08	lb.ft	0.06
Coil resistance (2)	Impédance de la bobine (2)	Ω			24
Rotor inertia	Inertie du rotor	kg.m ²			16.10⁻⁶
Min rotation speed (3)	Vitesse de rotation min (3)	mn ⁻¹ rpm			40
Max rotation speed (3)	Vitesse de rotation max (3)	mn ⁻¹ rpm			3000
Rated housing Temp. (4)	Temp. ext. nominale du corps (4)	°C			100
Ultimate housing Temp.	Limite max. de Temp. ext. du corps	°C			120

(1) remnant rotor version

(2) at 20°C (varies with the coil temperature)

(3) except RR versions. Any further request, please consult your supplier

(4) max for rated life

(1) version rotor rémanent

(2) à 20°C (variable en fonction de la température de bobine)

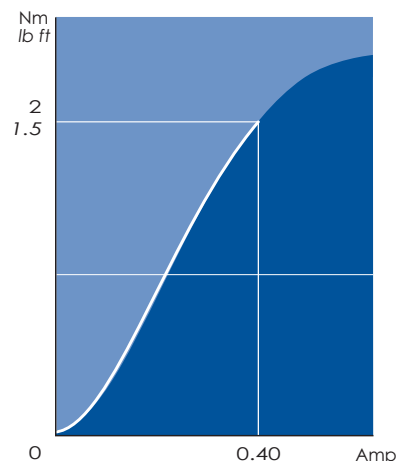
(3) sauf versions RR. Pour toute autre valeur souhaitée, consultez votre revendeur

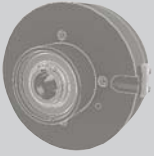
(4) limite max pour une durée de vie nominale

Full range / Gamme complète

	Power Puissance W	Weight Masse kg / lb	Ordering Code Code de commande
FAT 20	40	0.80 / 1.76	ME314320-00
FRAT 20	60	0.90 / 1.98	ME314325-00

Typical torque vs. current / Courbe caractéristique courant - couple

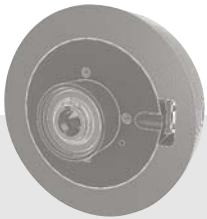
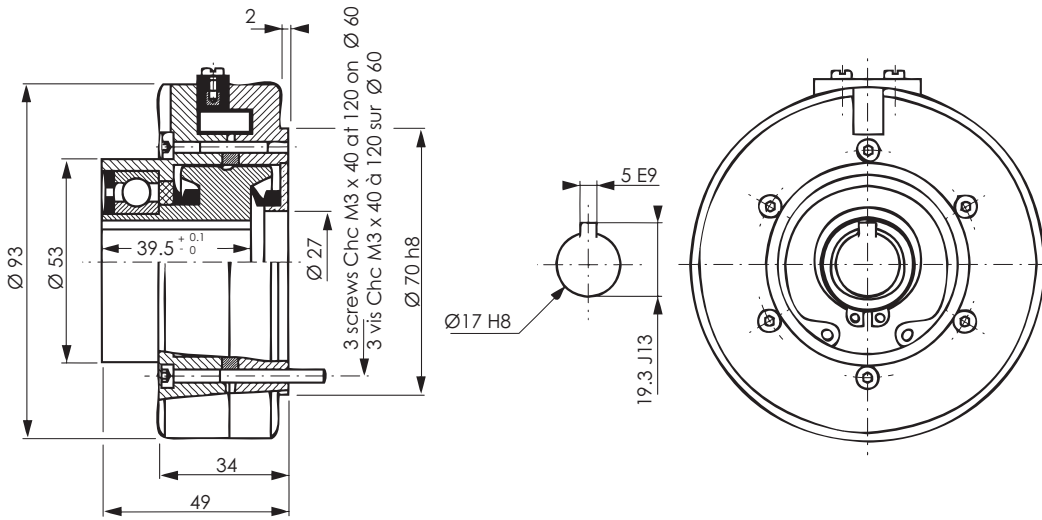




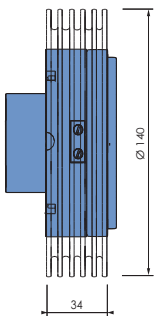
FAT 50



DIMENSIONS - Size 50
DIMENSIONS - Taille 50



FRAT





TECHNICAL DATA - Size 50
DONNEES TECHNIQUES - Taille 50

Features / Caractéristiques

Technical Features	Données techniques				
Rated torque	Couple nominal	Nm	5	lb.ft	4
Rated current	Courant nominal	A	0.50	Amp	0.50
Residual torque	Couple résiduel	Nm	0.20	lb.ft	0.15
Residual torque RR (1)	Couple résiduel RR (1)	Nm	0.40	lb.ft	0.30
Coil resistance (2)	Impédance de la bobine (2)	Ω	24		
Rotor inertia	Inertie du rotor	kg.m ²	99.10 ⁻⁶		
Min rotation speed (3)	Vitesse de rotation min (3)	mn ⁻¹ rpm	40		
Max rotation speed (3)	Vitesse de rotation max (3)	mn ⁻¹ rpm	3000		
Rated Outside body Temp. (4)	Temp. ext. nominale du corps (4)	°C	100		
Ultimate Outside body Temp.	Limite max. de Temp. ext. du corps	°C	120		

(1) remnant rotor version

(2) at 20°C (varies with the coil temperature)

(3) except RR versions. Any further request, please consult your supplier

(4) max for rated life

(1) version rotor rémanent

(2) à 20°C (variable en fonction de la température de bobine)

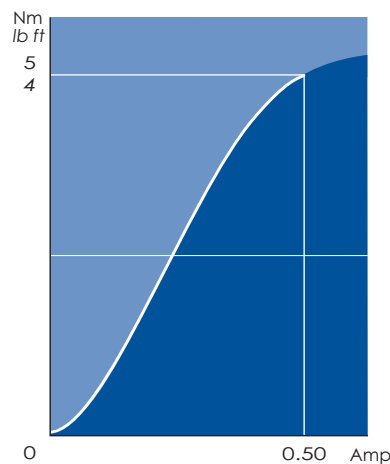
(3) sauf versions RR. Pour toute autre valeur souhaitée, consultez votre revendeur

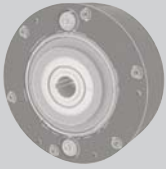
(4) limite max pour une durée de vie nominale

Full range / Gamme complète

	Power Puissance W	Weight Masse kg / lb	Ordering Code Code de commande
FAT 50	70	1.70 / 3.74	ME313920-00
FRAT 50	100	2.00 / 4.40	ME313925-00

Typical torque vs. current / Courbe caractéristique courant - couple

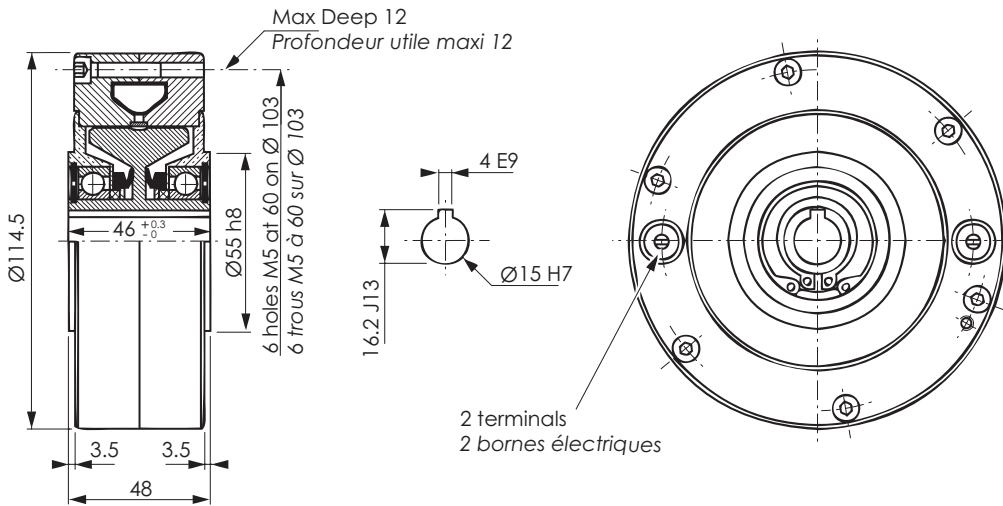




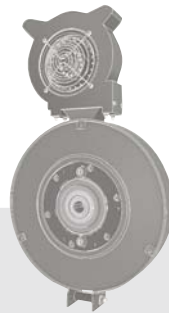
FAT 120



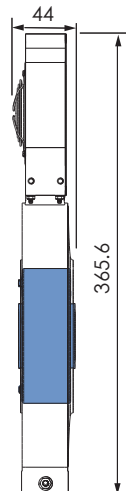
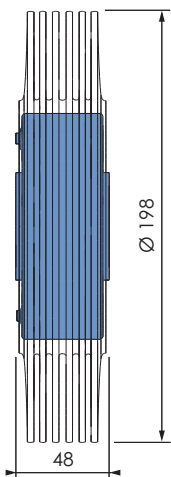
DIMENSIONS - Size 120
DIMENSIONS - Taille 120



FRAT



FVRAT



Fan supply : 220V AC, except (5)
Ventilateur : 220 V Alt., sauf (5)

All data subject to change without notice
Données susceptibles d'être modifiées sans préavis