



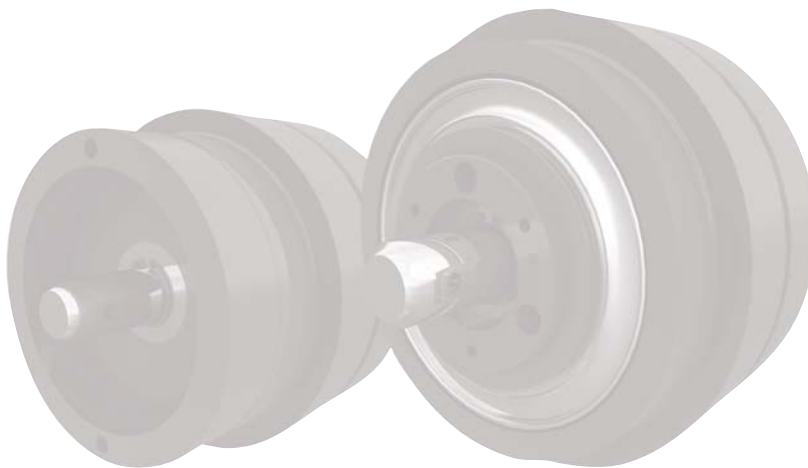
EMP CLUTCHES - BRUSHLESS EMBAYAGES EMP SANS BALAIS

A fixed coil is integrated into the stationary external body thereby eliminating slip rings and brushes, and allowing easy mechanical integration into small electro-mechanical systems.

These devices are particularly useful when speed and torque need to be independently controlled at the same time.

En intégrant ni balais ni collecteur, l'architecture de ces petits embrayages, qui repose sur un corps fixe renfermant la bobine, permet une conception simplifiée des mécanismes de taille réduite.

Ces appareils sont tout spécialement recommandés pour l'intégration dans des systèmes où le couple et la vitesse appliqués doivent être rendus indépendants du point de vue de leur contrôle.



SELECTION- MOUNTING	61	SELECTION - MONTAGE	61
TECHNICAL DATA :		DONNEES TECHNIQUES :	
Size 2	(0.2 Nm / 0.15 lb.ft)	62	Taille 2 (0.2 Nm / 0.15 lb.ft) 62
Size 10	(1 Nm / 0.7 lb.ft)	62	Taille 10 (1 Nm / 0.7 lb.ft) 62
Size 17	(1.7 Nm / 1.25 lb.ft)	64	Taille 17 (1.7 Nm / 1.25 lb.ft) 64
Size 50	(5 Nm / 4 lb.ft)	64	Taille 50 (5 Nm / 4 lb.ft) 64

All data subject to change without notice
Données susceptibles d'être modifiées sans préavis



SELECTION GUIDE - MOUNTING RECOMMENDATIONS GUIDE DE SELECTION - CONSEILS DE MONTAGE

Selection guide / Guide de sélection

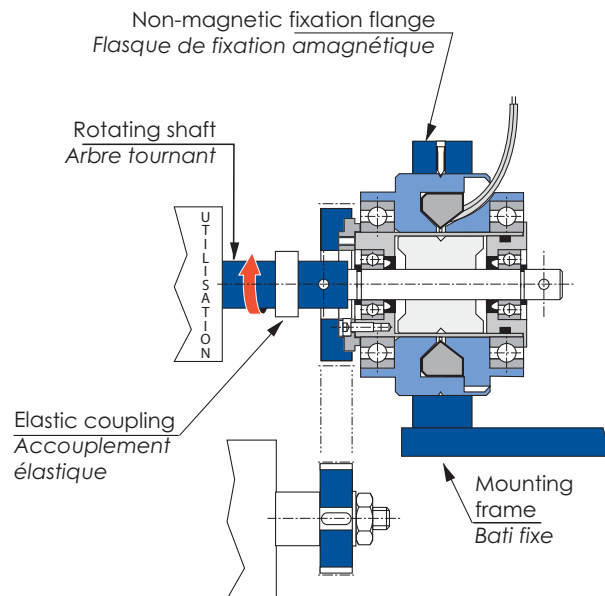
Standard sizing procedure

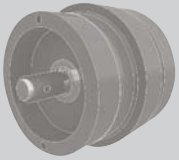
- 1 - The rated torque of the clutch selected must be greater than the highest torque required by the application. The reduction ratio (gears or belts) must be considered when making the calculation.
- 2 - The maximum heat generated by the application must be lower than the rated power dissipation of the specified clutch.
- 3 - The rated residual torque must be lower than the minimum requested by the application (again, according to ratio).
- 4 - The speed range must be within the min. / max. of the clutch selected (if not, please consult your local supplier).

Procédure de sélection usuelle

- 1 - Le couple nominal de l'embrayage choisi doit être supérieur à la valeur demandée la plus élevée (si nécessaire, prendre en compte les rapports de réduction -pignons ou courroies).
- 2 - La puissance max. dissipée (couple et vitesse), doit demeurer inférieure à celle indiquée sur les tableaux de données techniques.
- 3 - La valeur de couple résiduel doit être inférieure à celle imposée par l'application (en prenant là encore en compte le rapport de réduction).
- 4 - La gamme de vitesse doit rester dans les limites du min. / max. de l'embrayage choisi (merci de consulter votre distributeur local dans le cas contraire).

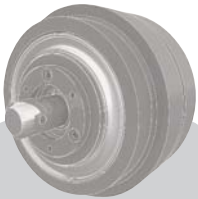
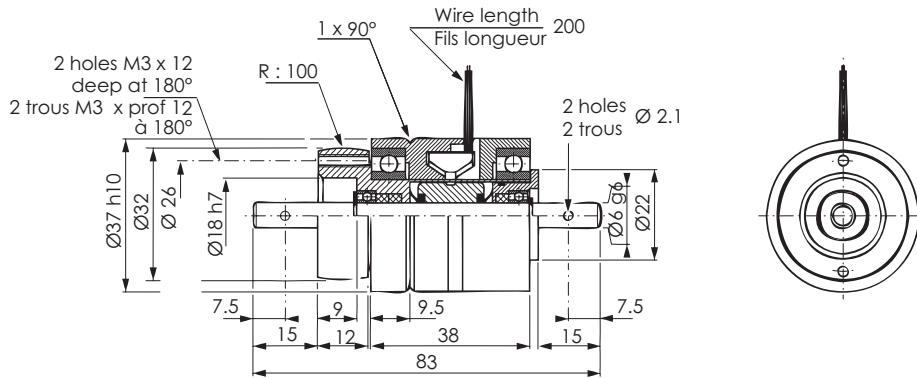
Mounting recommendations / Conseils de montage



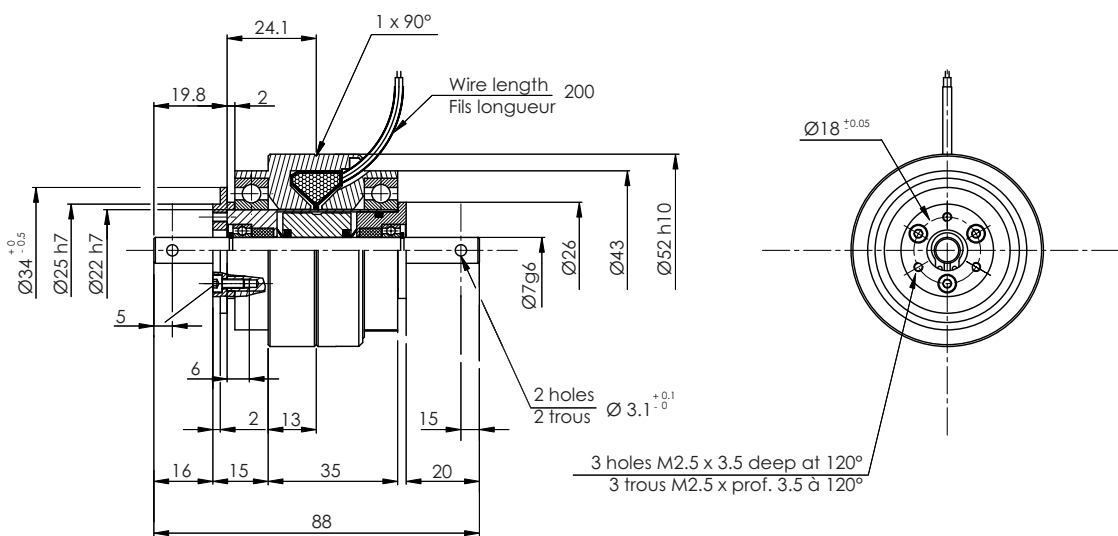


EFAS 2

DIMENSIONS - Size 2 & 10
DIMENSIONS - Taille 2 & 10



EFAS 10





TECHNICAL DATA - EFAS Size 2 & 10
DONNEES TECHNIQUES - EFAS Taille 2 & 10

Features / Caractéristiques

Technical Features	Données techniques		EFAS 2	EFAS 10
Rated torque	Couple nominal	Nm lb.ft	0.2 0.15	1.0 0.7
Rated current	Courant nominal	A Amp	0.21 0.21	0.48 0.48
Residual torque	Couple résiduel	Nm lb.ft	0.01 0.007	0.02 0.01
Coil resistance (1)	Impédance de la bobine (1)	Ω	82	54.4
Rotor inertia	Inertie du rotor	kg.m ²	0.8 .10 ⁻⁶	2.5 .10 ⁻⁶
Min rotation speed (2)	Vitesse de rotation min (2)	mn ⁻¹ rpm		40
Max rotation speed (2)	Vitesse de rotation max (2)	mn ⁻¹ rpm		3000
Rated Outside body Temp. (3)	Temp. ext. nominale du corps (3)	°C		100
Ultimate Outside body Temp.	Limite max. de Temp. ext. du corps	°C		120

(1) at 20°C (varies with the coil temperature)

(2) any further request, please consult your supplier

(3) max for rated life

(1) à 20°C (variable en fonction de la température de bobine)

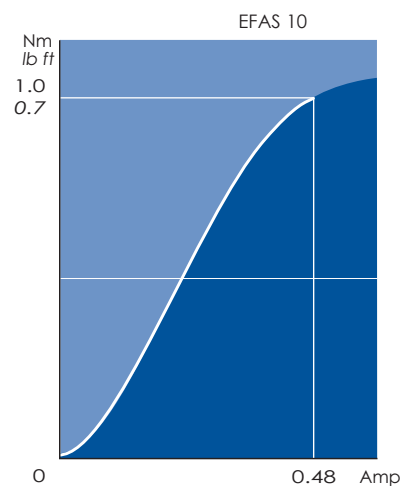
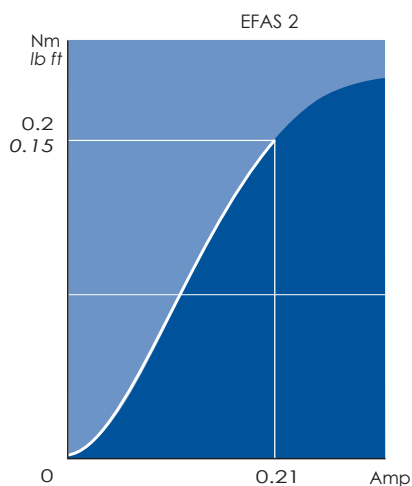
(2) pour toute autre valeur, consultez votre revendeur

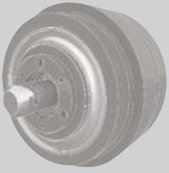
(3) limite max pour une durée de vie nominale

Full range / Gamme complète

	Power Puissance W	Weight Masse kg / lb	Ordering Code Code de commande
EFAS 2	12	0.40 / 0.88	ME323400-00
EFAS 10	20	0.60 / 1.32	ME323501-00

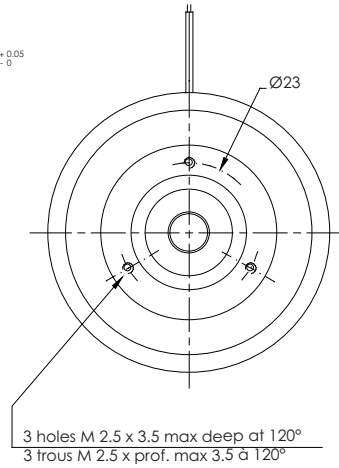
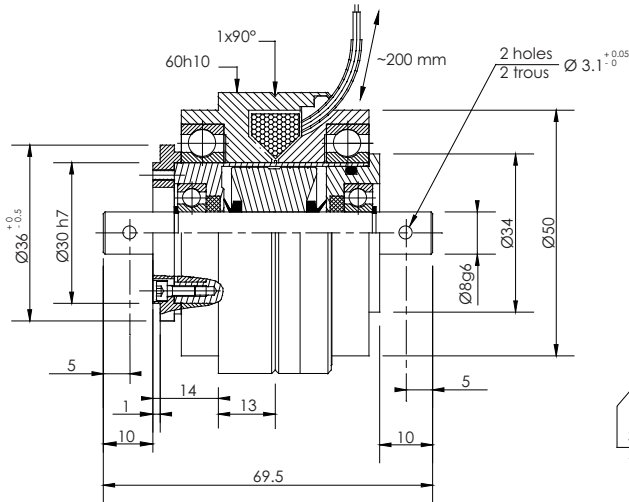
Typical torque vs. current / Courbe caractéristique courant - couple



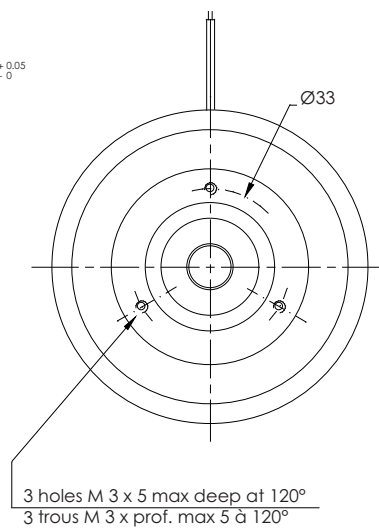
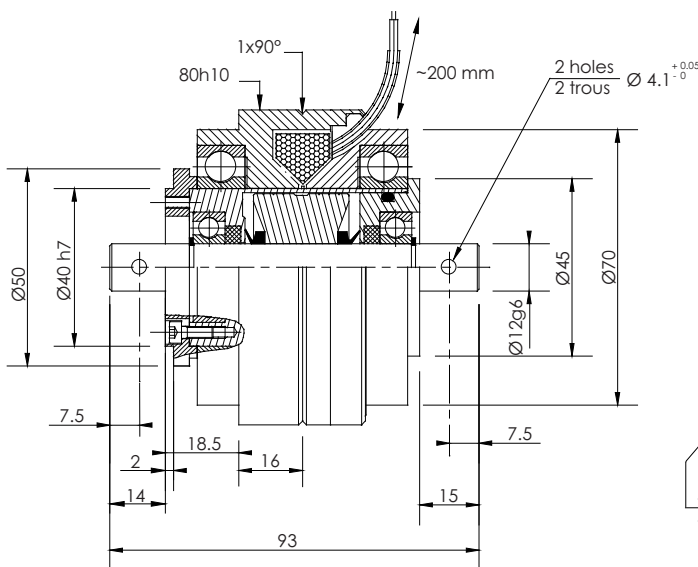


EFAS 17

DIMENSIONS - Size 17 & 50
DIMENSIONS - Taille 17 & 50



EFAS 50



All data subject to change without notice
Données susceptibles d'être modifiées sans préavis



TECHNICAL DATA - EFAS Size 17 & 50
DONNEES TECHNIQUES - EFAS Taille 17 et 50

Features / Caractéristiques

Technical Features	Données techniques		EFAS 17	EFAS 50
Rated torque	Couple nominal	Nm / lb.ft	1.7 1.25	5.0 4.0
Rated current	Courant nominal	A / Amp	0.57 0.57	0.65 0.65
Residual torque	Couple résiduel	Nm / lb.ft	0.03 0.022	0.05 0.04
Coil resistance (1)	Impédance de la bobine (1)	Ω	37	24
Rotor inertia	Inertie du rotor	kg.m ²	7.8 .10 ⁻⁶	37 .10 ⁻⁶
Min rotation speed (2)	Vitesse de rotation min (2)	mn ⁻¹ rpm		40
Max rotation speed (2)	Vitesse de rotation max (2)	mn ⁻¹ rpm		3000
Rated Outside body Temp. (3)	Temp. ext. nominale du corps (3)	°C		100
Ultimate Outside body Temp.	Limite max. de Temp. ext. du corps	°C		120

(1) at 20°C (varies with the coil temperature) (1) à 20°C (variable en fonction de la température de bobine)
 (2) any further request, please consult your supplier (2) pour toute autre valeur, consultez votre revendeur
 (3) max for rated life (3) limite max pour une durée de vie nominale

Full range / Gamme complète

	Power Puissance W	Weight Masse kg / lb	Ordering Code Code de commande
EFAS 17	30	0.7 / 1.5	ME323601-00
EFAS 50	50	1.7 / 3.7	ME321201-00

Typical torque vs. current / Courbe caractéristique courant - couple

