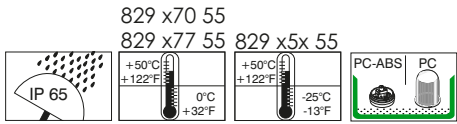
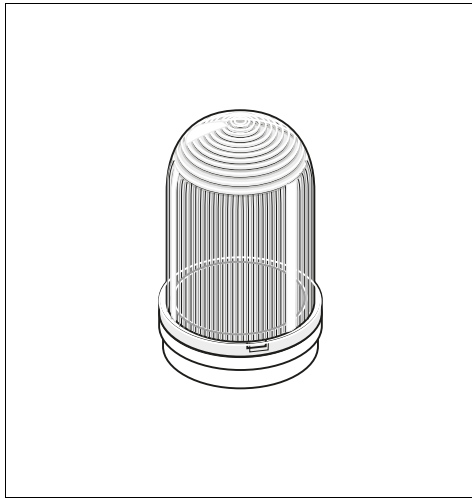


EN 60947-5-1 (829 x5x 55)
EN 61000-6-2 (829 x70 55, 829 x77 55)



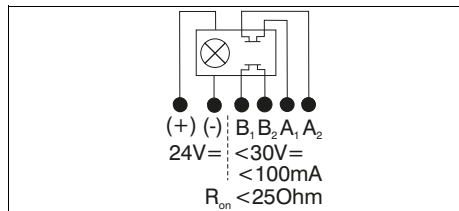
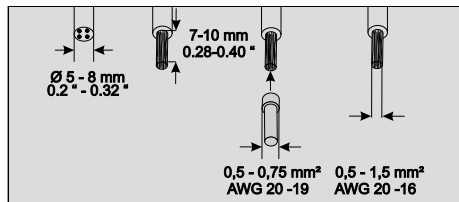
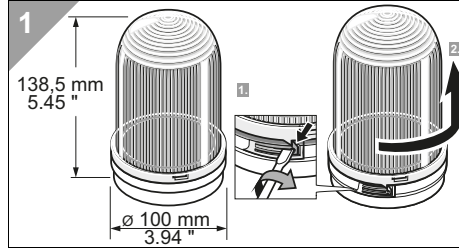
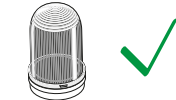
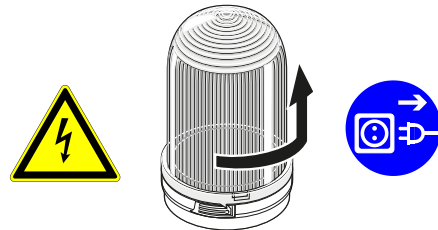
829 x70 55 829x5x 55
829 x77 55



WERMA Signaltechnik GmbH + Co. KG
D-78604 Rietheim-Weilheim
Telefon +49 (0)7424 / 9557-0
Telefax +49 (0)7424 / 9557-44
info@werma.com
www.werma.com



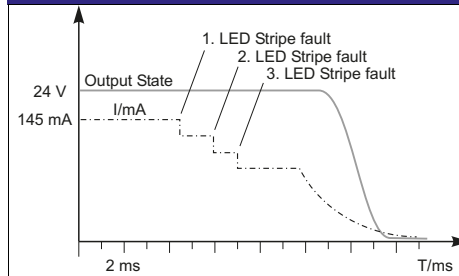
- (D)** Anschluss **ausschließlich** durch ausgebildete Elektro-Fachkräfte.
- (GB)** Electrical connection is to be made by trained electrical specialists **only**.
- (F)** Le branchement doit **uniquement** être effectué par des professionnels.
- (I)** Il collegamento deve essere eseguito **solo** da elettricisti specializzati.
- (E)** La conexión **sólo** debe ser realizada por electricistas debidamente formados.
- (PT)** A ligação deve ser feita **exclusivamente** por profissional elétrico especializado.
- (NL)** De aansluiting mag **enkel** gebeuren door erkende vakmensen.
- (CZ)** Připojení smí **provádět** pouze kvalifikovaný personál.
- (PL)** Podłączenie **wyłącznie** przez specjalistów-elektryków.
- (FI)** Liittäminen kuuluu **ainoastaan** koulutettujen sähköalan ammattilaisten tehtäviin.
- (RUS)** Подключение проводов только специалистом-электриком.
- (TR)** Bağlantı **sadece** eğitimli elektrik teknisyenleri tarafından yapılmalıdır.
- (CN)** 布线需由专业电工执行



829 x70 55 24 V = ±10 %, 3,5 W

829 x77 55 24 V = ±10 %, 3,5 W

NOTICE



- (D)** Verhalten des Überwachungsausgangs im Fehlerfall

Reaktionszeit 1 - 5 ms (Normalbetrieb)
< 1 s (im Fehlerfall mit Sicherheitsauslösung; bei Kurzschlussstrom ≥ 1 A)

Im Gerät ist eine Lampenüberwachung eingebaut,

die den Stromfluss der LED an zwei galvanisch getrennten, potenzialfreien Halbleiterausgängen A und B zurückmeldet (Ausgänge geschlossen). Bei nicht angesteuerter Leuchte sind beide Ausgänge geöffnet. Bei Auftreten eines Fehlers wird mindestens ein Ausgang geöffnet. Je nach Kabelverlegung und Sicherheitskategorie ist eine Querschlusserkennung durchzuführen. Die Leuchte ist nach EN ISO 13849-1:2015 und EN ISO 13849-2:2012 geprüft. In Verbindung mit einem entsprechenden Sicherheitsschaltgerät wird **Performance Level e**, bzw. **Sicherheitskategorie 4** erreicht. Die Ausgänge sind bei ausgeschalteter Leuchte auf offenen Schaltzustand zu überprüfen. Die Leuchte ist nicht für den Einsatz in einem Gleichstrom-Versorgungsnetz vorgesehen. Beim Anschluss der Betriebsspannung ist die Polarität zu beachten.

- (GB)** Behaviour of the monitored output in case of a fault

Response time	1 - 5 ms (normal operation) < 1 s (in fault cases with safety release; with short-circuit current ≥ 1 A)
---------------	---

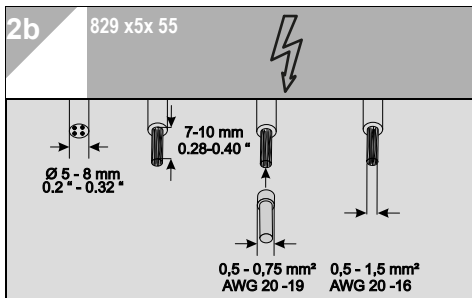
The device is equipped with a lamp monitor which signals the current flow of the LED back to two electrically isolated, potential-free semiconductor outputs A and B (outputs closed). If the lamp has not been actuated, both outputs are open. In case of a fault at least one output is opened. Depending on the cable routing and the safety category, crossfault monitoring must be carried out. The lamp has been tested in accordance with EN ISO 13849-1:2015 and EN ISO 13849-2:2012. In connection with a respective safety switching device **Performance Level e / safety category 4** is achieved. With the lamp switched off, the outputs must be checked for an open switching state. This product is not suited for use in a d.c. supply network. Please observe the polarity when applying the operating voltage.

- (F)** Compartement de la sortie surveillée en cas de présence d'un défaut.

Temps de réaction	1 - 5 ms (fonctionnement normal) < 1 s (en cas de défaillance avec déclenchement du fusible ≥ 1 A en cas de court-circuit)
-------------------	---

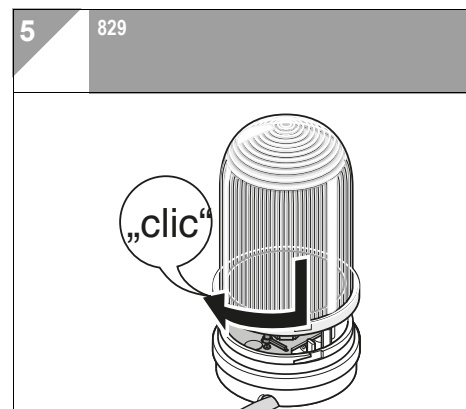
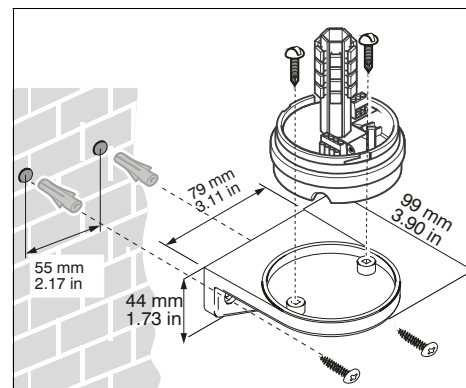
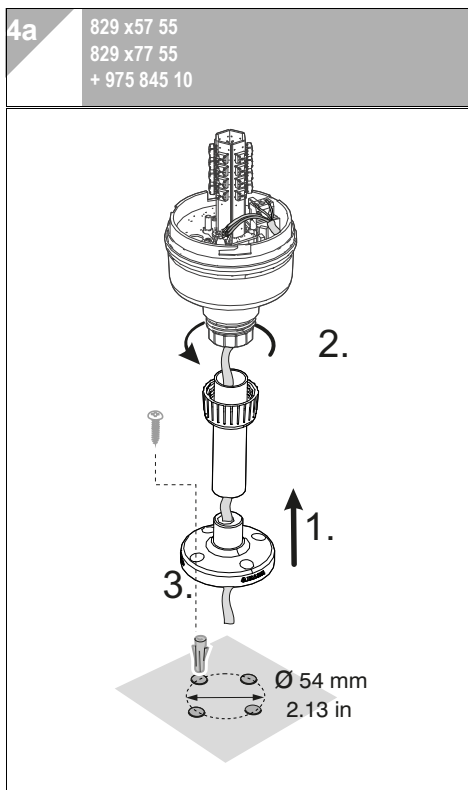
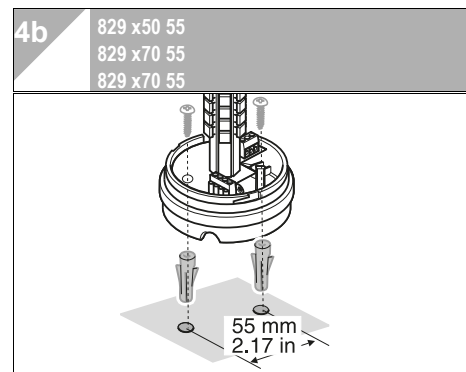
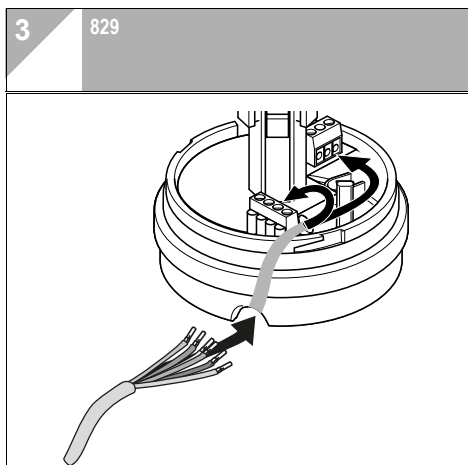
Un système de surveillance de feu, monté à l'intérieur de l'appareil, transmet le courant électrique de DEL à deux sorties de semi-conducteurs A et B séparées par galvanisation et exemptes de potentiel (sorties fermées). Les deux sorties sont ouvertes lorsque le feu n'est pas sollicité. En cas de présence d'un défaut une sortie au moins est ouverte. Une reconnaissance de court-circuits transversaux doit être effectuée, suivant le cheminement des câbles et la catégorie de sécurité. Le feu a été examiné selon EN ISO 13849-1:2015 et EN ISO 13849-2:2012. En combinaison avec un commutateur de sécurité correspondant on atteint le **Performance Level e** ou bien la **catégorie de**

sécurité 4. Lorsque le feu est éteint, les sorties doivent être contrôlées quant à leur état d'ouverture d'enclenchement. Ce feu n'est pas prévu pour une utilisation dans un réseau avec courant continu. Faire attention à la polarité, en raccordant la tension de service.



829 x5x 55 24 V=, 300mA

SPS /Steuerung PLC/Control Unit	Konventionelle Ansteuerung Conventional control
<p>Dauerlicht Permanent</p> <p>0 0</p> <p>X2 X1 X3 X5 X4 (Com1) (Com2) (+24V)</p>	<p>Dauerlicht Permanent</p> <p>0 0</p> <p>X2 X1 X3 X5 X4 (+24V) (+24V) (Com1) (Com2) (+24V)</p>
<p>Rundumlicht Rotation</p> <p>1 0</p> <p>X2 X1 X3 X5 X4 (Com1) (Com2) (+24 V)</p>	<p>Rundumlicht Rotation</p> <p>1 0</p> <p>X2 X1 X3 X5 X4 (+24V) (+24V) (Com1) (Com2) (+24V)</p>
<p>Blinklicht Blinking</p> <p>0 1</p> <p>X2 X1 X3 X5 X4 (Com1) (Com2) (+24 V)</p>	<p>Blinklicht Blinking</p> <p>0 1</p> <p>X2 X1 X3 X5 X4 (+24V) (+24V) (Com1) (Com2) (+24V)</p>
<p>Dauerlicht Permanent</p> <p>1 1</p> <p>X2 X1 X3 X5 X4 (Com1) (Com2) (+24 V)</p>	
<p>NOTICE</p> <p>positive logic</p> <p>1 ≙ + 24 V</p> <p>negative logic</p> <p>1 ≙ - 24 V</p>	



310.829.004.0418_AC

© D

WERMA