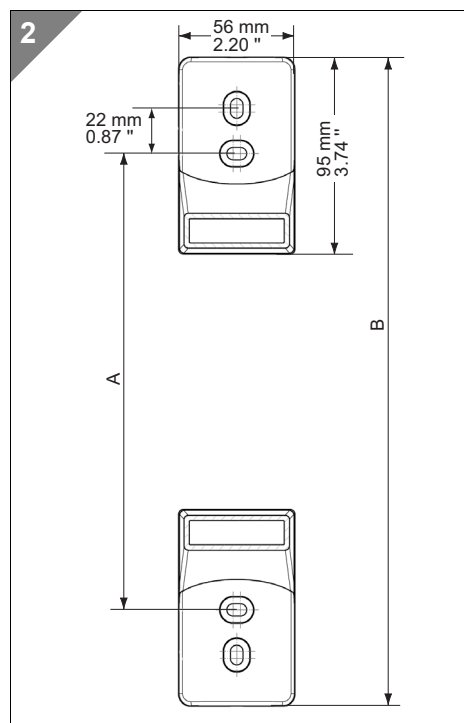
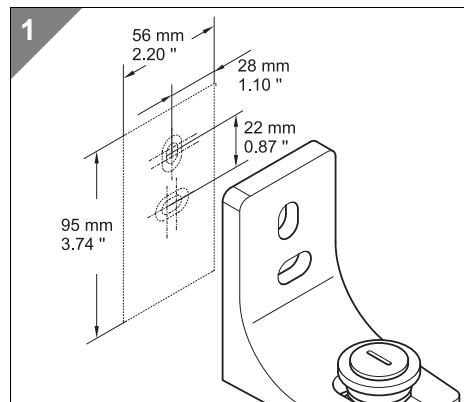
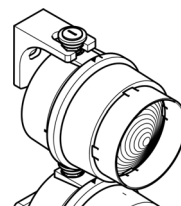
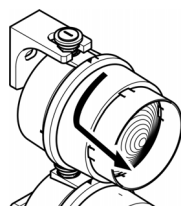
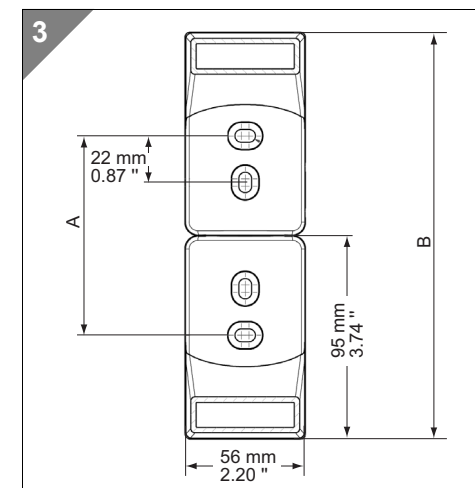


- Ⓓ Anschluss **ausschließlich** durch ausgebildete Elektro-Fachkräfte.
- ⒼⒸ Electrical connection is to be made by trained electrical specialists **only**.
- Ⓕ Le branchement doit **uniquement** être effectué par des professionnels.
- Ⓘ Il collegamento deve essere eseguito **solo** da elettricisti specializzati.
- Ⓔ La conexión **sólo** debe ser realizada por electricistas debidamente formados.
- Ⓗ A ligação deve ser feita **exclusivamente** por profissional elétrico especializado.
- Ⓝ De aansluiting mag **enkel** gebeuren door erkende vakmensen.
- ⒸⒿ Připojení smí **provádět** pouze kvalifikovaný personál.
- Ⓟ Podłączenie **wyłącznie** przez specjalistów-elektryków.
- Ⓕ Liittäminen kuuluu **ainoastaan** koulutettujen sähköalan ammattilaisten tehtäviin.
- ⓇⓊⓈ Подключение проводится только специалистом-электриком.
- ⒽⓇ Bağlantı **sadece** eğitimli elektrik teknisyenleri tarafından yapılmalıdır.
- ⒸⓃ 布线需由专业电工执行

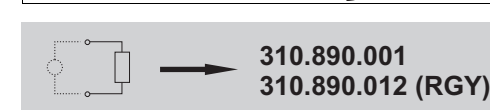
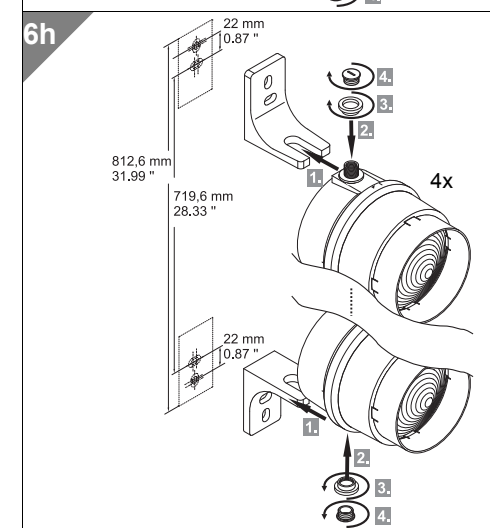
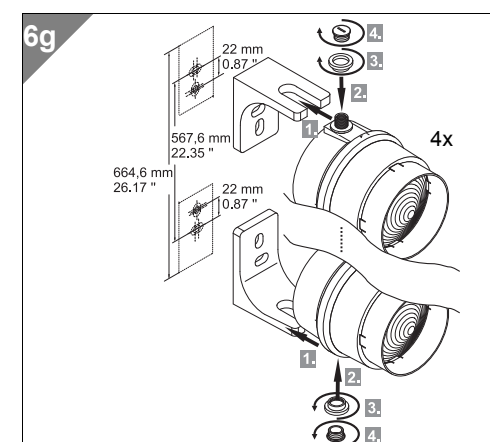
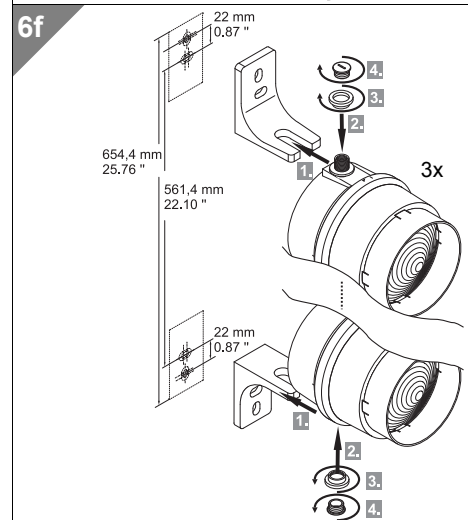
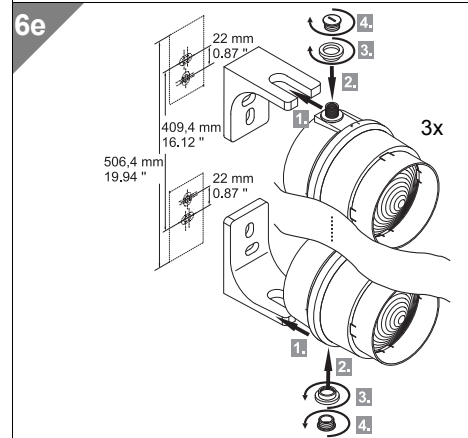
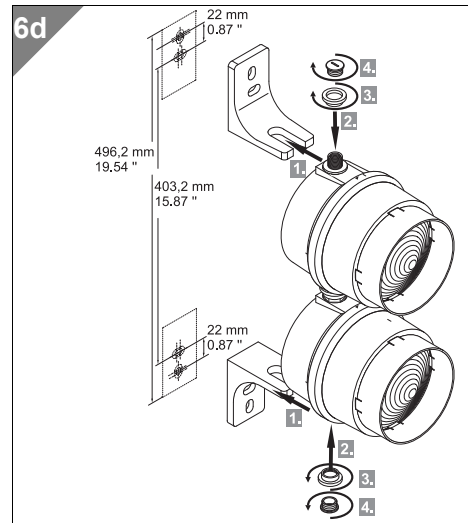
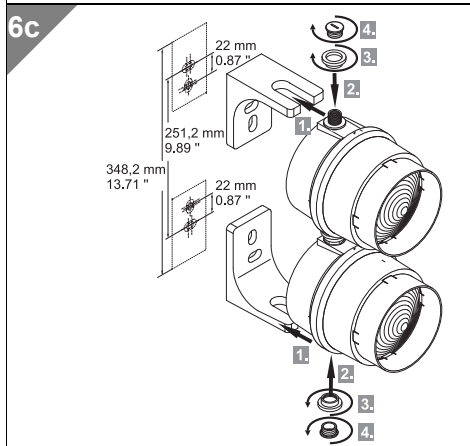
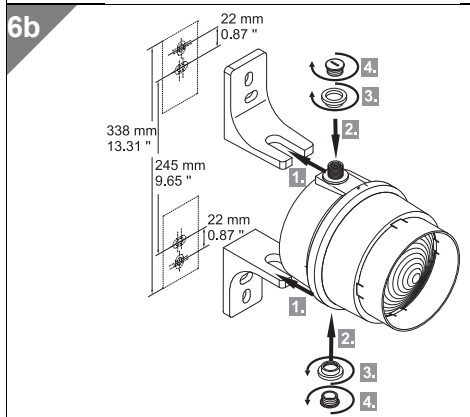
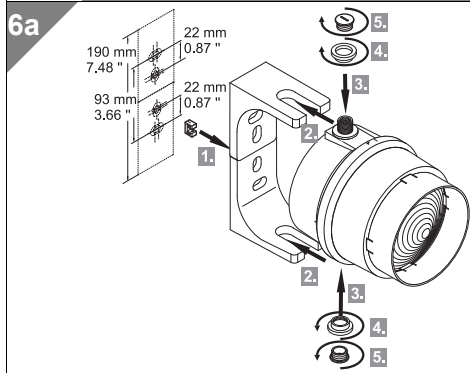
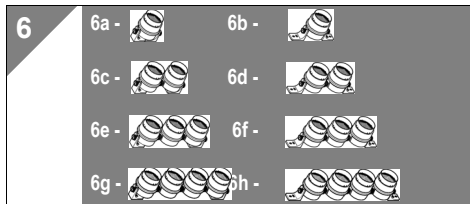
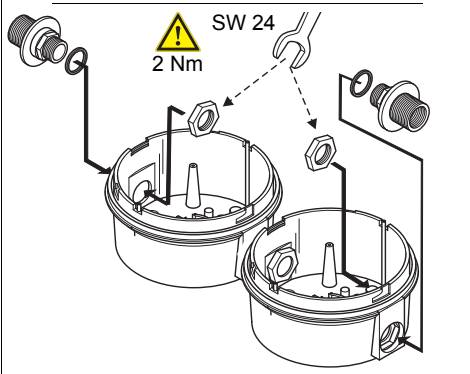
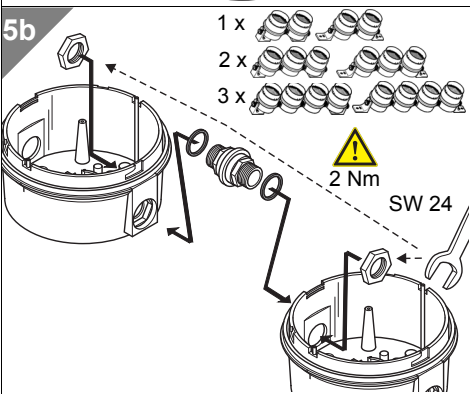
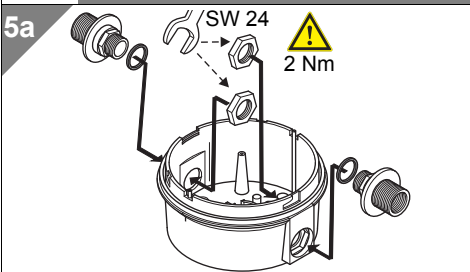
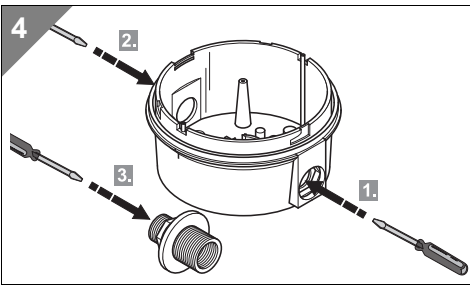


	A	B
	245 mm 9.65 "	338 mm 13.31 "
	403,2 mm 15.87 "	496,2 mm 19.54 "

	561,4 mm 22.10 "	654,4 mm 25.76 "
	719,6 mm 28.33 "	812,6 mm 31.99 "



	A	B
	93 mm 3.66 "	190 mm 7.48 "
	251,2 mm 9.89 "	348,2 mm 13.71 "
	409,4 mm 16.12 "	506,4 mm 19.94 "
	567,6 mm 22.35 "	664,6 mm 26.17 "



310.890.010.1115

© D

WERMA
SIGNALTECHNIK