



## PowerPacT™ M-Frame Circuit Breakers Interruptores automáticos PowerPacT™ con marco M Disjoncteurs PowerPacT™ à châssis M

Retain for future use. / Conservar para uso futuro. / À conserver pour usage ultérieur.



Scan the attached QR code for a digital copy of the instruction bulletin. /  
Escanee el código QR adjunto para obtener una copia digital del boletín de  
instrucciones. /  
Scannez le code QR ci-joint pour obtenir une copie numérique du manuel  
d'instructions.

For additional information see our website: <http://www.se.com> :  
Para obtener información adicional, visite nuestro sitio web: <http://www.se.com> :  
Pour plus d'informations, veuillez consulter notre site Web <http://www.se.com>

### Necessary Tools

- Screwdriver, Pozidriv® #2 or 3, or slotted
- Socket Wrench, 7 mm internal hex
- Screwdriver, long-shanked slotted
- Torque Wrench, 5/16 in. or 8 mm

### Circuit Breaker Installation

### Herramientas necesarias

- Destornillador Pozidriv® no. 2 ó 3, o de punta plana
- Llave de cubo, cavidad hexagonal interna de 7 mm
- Destornillador de punta plana y cuerpo largo
- Llave de apriete prefijado de 5/16 pulg

### Instalación del interruptor automático

### Outils nécessaires

- Tournevis, Pozidriv® n° 2 ou n° 3 ou plat
- Clé à douille, hex. interne de 7 mm
- Tournevis, plat à longue tige
- Clé dynamométrique, 5/16 po

### Installation du disjoncteur



## DANGER / PELIGRO / DANGER

### HAZARD OF ELECTRIC SHOCK, EXPLOSION, OR ARC FLASH

- Apply appropriate personal protective equipment (PPE) and follow safe electrical work practices. See NFPA 70E, CSA Z462, NOM 029-STPS or local equivalent.
- This equipment must only be installed and serviced by qualified electrical personnel.
- Turn off all power supplying this equipment before working on or inside equipment.
- Always use a properly rated voltage sensing device to confirm power is off.
- Replace all devices, doors, and covers before turning on power to this equipment.
- Beware of potential hazards, and carefully inspect the work area for tools and objects that may have been left inside the equipment.

Failure to follow these instructions will result in death or serious injury.

### PELIGRO DE DESCARGA ELÉCTRICA, EXPLOSIÓN O DESTELLO POR ARQUEO

- Utilice equipo de protección personal (EPP) apropiado y siga las prácticas de seguridad eléctricas establecidas. Consulte las normas NFPA 70E, CSA Z462, NOM-029-STPS u otros códigos locales correspondientes.
- Solamente el personal eléctrico calificado deberá instalar y prestar servicio de mantenimiento a este equipo.
- Desconecte todas las fuentes de alimentación del equipo antes de realizar cualquier trabajo en él.
- Siempre utilice un dispositivo detector de tensión de valor nominal adecuado para confirmar la desenergización del equipo.
- Vuelva a colocar todos los dispositivos, las puertas y las cubiertas antes de volver a energizar el equipo.
- Tenga cuidado con los riesgos potenciales, e inspeccione cuidadosamente la zona de trabajo para comprobar si han quedado herramientas y objetos dentro del equipo.

El incumplimiento de estas instrucciones podrá causar la muerte or lesiones serias.

### RISQUE D'ÉLECTROCUTION, D'EXPLOSION OU ÉCLAIR D'ARC ÉLECTRIQUE

- Portez un équipement de protection individuel (EPI) adapté et respectez les consignes de sécurité électrique courantes. Reportez-vous aux normes NFPA 70E, CSA Z462, NOM 029-STPS ou aux codes locaux en vigueur.
- Seul un personnel qualifié doit effectuer l'installation et l'entretien de cet équipement.
- Débranchez toutes les sources d'alimentation de cet équipement avant d'effectuer toute opération interne ou externe sur celui-ci.
- Utilisez toujours un dispositif de détection de tension ayant une valeur nominale appropriée pour vous assurer que l'alimentation est coupée.
- Remplacez tous les dispositifs, les portes et les capot avant de mettre l'équipement sous tension.
- Faites attention aux dangers potentiels et inspectez attentivement la zone de travail pour vous assurer qu'aucun outil ou objet n'est resté à l'intérieur de l'équipement.

Si ces directives ne sont pas respectées, cela entraînera la mort ou des blessures graves.

1. Turn off all power supplying this equipment before working on or inside equipment.
2. Make sure the circuit breaker is in the tripped or OFF (O) position.

1. Desenergice el equipo antes de realizar cualquier trabajo en él.
2. Asegúrese de que el interruptor automático esté en posición de disparado o abierto.

1. Couper l'alimentation de l'appareil avant d'y travailler.
2. S'assurer que le disjoncteur est en position de déclenché ou d'arrêt (O).

**Individually-Mounted Circuit Breaker Installation**

**Instalación del interruptor automático de montaje individual**

**Installation du disjoncteur monté individuellement**

**⚡ ⚠ DANGER / PELIGRO / DANGER**

**HAZARD OF ELECTRIC SHOCK, EXPLOSION, OR ARC FLASH**

Install circuit breaker so minimum clearance distance to grounded metal is maintained.

**Failure to follow these instructions will result in death or serious injury.**

**PELIGRO DE DESCARGA ELÉCTRICA, EXPLOSIÓN O DESTELLO POR ARQUEO**

Instale el interruptor automático de tal manera que se cumpla con los requisitos de espacio libre mínimo con piezas metálicas conectadas a tierra.

**El incumplimiento de estas instrucciones podrá causar la muerte or lesiones serias.**

**RISQUE D'ÉLECTROCUTION, D'EXPLOSION OU ÉCLAIR D'ARC ÉLECTRIQUE**

Installez le disjoncteur de sorte qu'une distance d'isolement minimale avec le métal mis à la terre soit maintenue.

**Si ces directives ne sont pas respectées, cela entraînera la mort ou des blessures graves.**

1. Check clearances between circuit breaker and closest grounded metal.

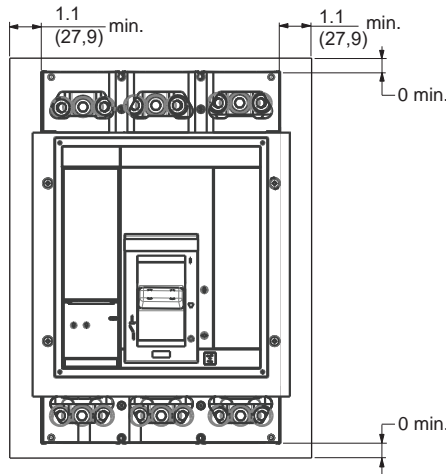
1. Verifique los espacios libres entre el interruptor automático y el metal conectado a tierra más cercano.

1. Vérifier l'espace entre le disjoncteur et le métal mis à la terre le plus proche.

**TABL. 1 : Minimum Enclosure Dimensions / Dimensiones mínimas del gabinete / Dimensions minimales du coffret**

Enclosure (H x W x D) / Gabinete (alto x ancho x profundidad) / Coffret (haut. x larg. x épais.)	
in./pulg/po	mm
51.9 x 20.25 x 7.75	1318.3 x 514.4 x 196.9

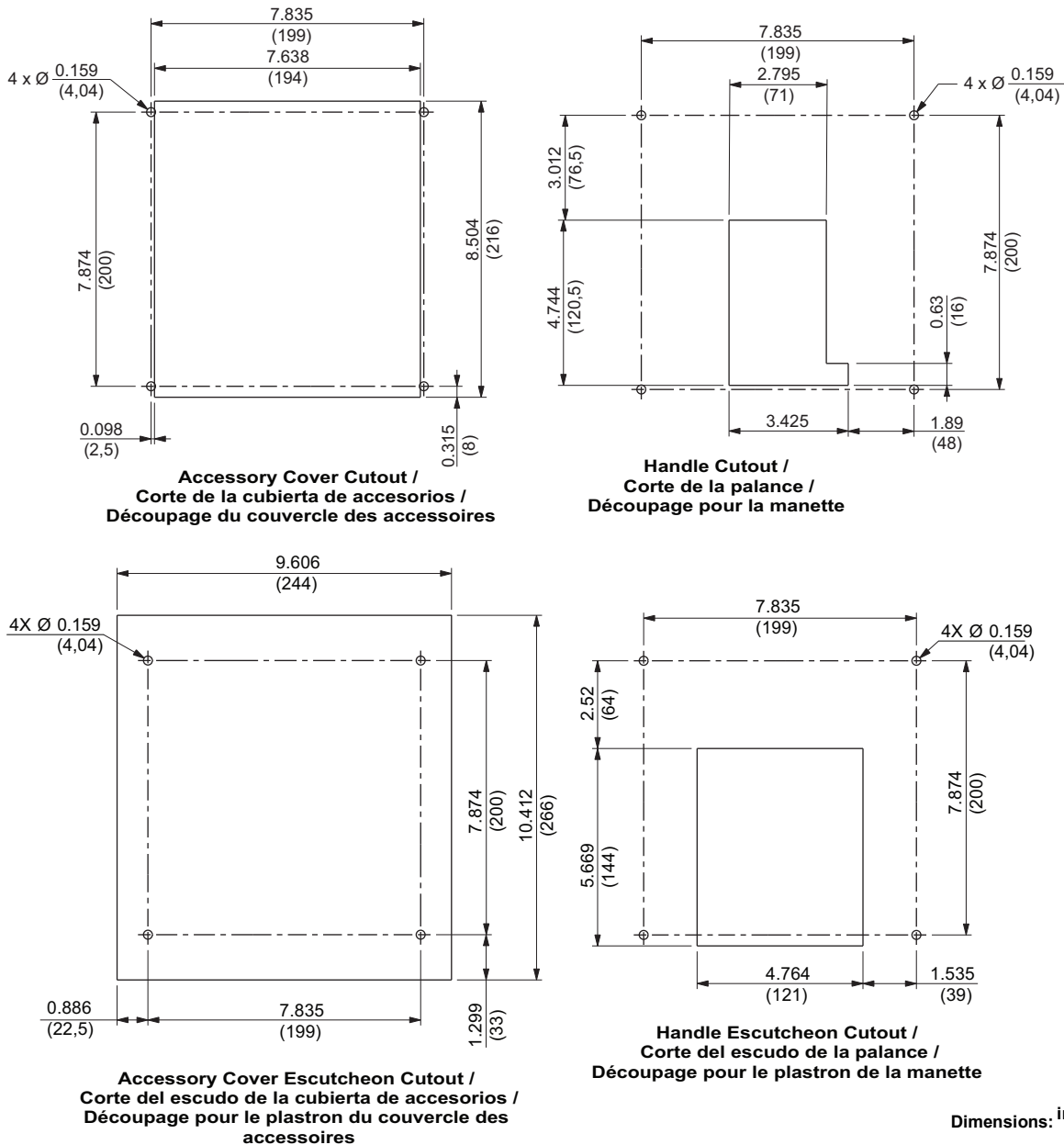
**FIG. 1 : Minimum Clearance to Metal / Requisitos de espacio libre mínimo con piezas de metal / Exigence d'espace minimum avec du métal**



Dimensions: in. / pulg / po (mm)

- |   |  |   |
|---|--|---|
| <p>2. Prepare the enclosure for the circuit breaker.</p> <ul style="list-style-type: none"> <li>— Drill mounting holes in the mounting surface. Tap the holes for 10-32 threads.</li> <li>— Cut an opening in the cover for the circuit breaker handle, handle escutcheon, accessory cover, or the accessory cover escutcheon.</li> </ul> | <p>2. Prepare el gabinete para instalar el interruptor automático.</p> <ul style="list-style-type: none"> <li>— Perfore los agujeros en la superficie de montaje para tornillos con roscas de 10-32.</li> <li>— Haga un corte en la cubierta para la palanca del interruptor automático, el escudo de la palanca, la cubierta de accesorios o el escudo de la cubierta de accesorios.</li> </ul> | <p>2. Préparer le boîtier pour le disjoncteur.</p> <ul style="list-style-type: none"> <li>— Percer les trous de montage dans la surface de montage. Tarauder les trous pour filetage de 10-32.</li> <li>— Découper une ouverture dans le couvercle pour la manette du disjoncteur, le plastron de la manette du disjoncteur, le couvercle des accessoires ou le plastron du couvercle des accessoires.</li> </ul> |
|---|--|---|

**FIG. 2 : Enclosure Mounting Holes and Door Cutout Dimensions / Dimensiones de los agujeros de montaje y corte de la cubierta del gabinete / Dimensions des trous de montage et des découpages du couvercle du boîtier**

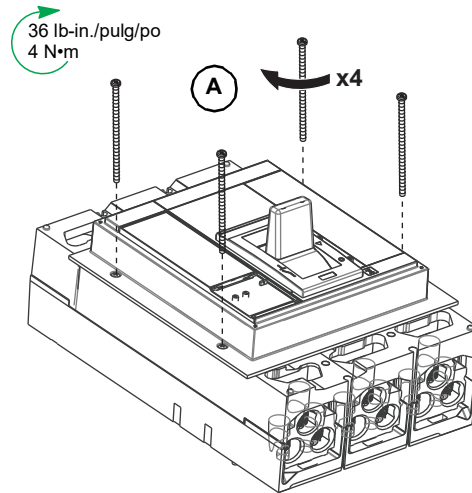


Dimensions: In. / pulg / po  
(mm)

3. Mount the circuit breaker.

3. Instale el interruptor automático,

3. Monter le disjoncteur,

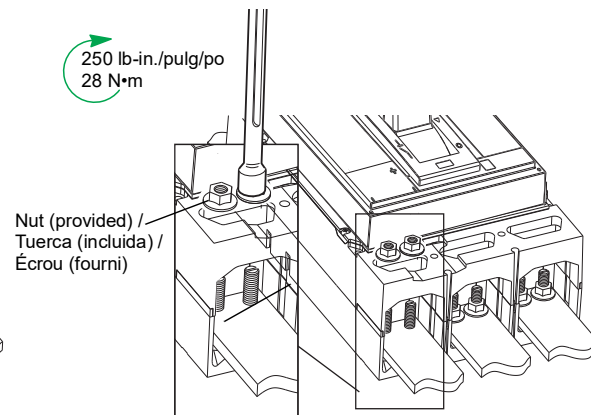
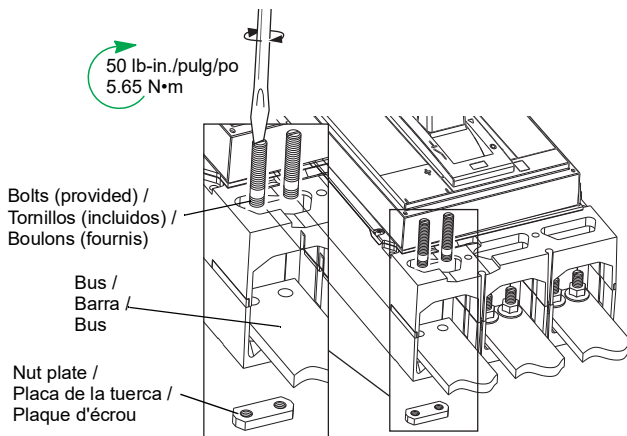


10-32 x 4.5 in. screws (provided) /  
 10-32 x 4.5 pulg. tornillo (incluida) /  
 10-32 x 4.5 po vis (fourni)

4. For bus-connected circuit breakers, bolt the bus to the circuit breaker.

4. Para interruptores automáticos conectados con barras atornille las barras en el interruptor.

4. Pour les disjoncteurs raccordés au bus, boulonner le bus au disjoncteur.



**I-Line™ Circuit Breaker  
 Installation**

**Instalación del interruptor automático  
 I-Line™**

**Installation du disjoncteur I-Line™**

**NOTICE / AVISO / AVIS**

**HAZARD OF EQUIPMENT DAMAGE**

- Do not adjust jaws.
- Do not remove joint compound.
- If necessary, use Square D™ joint compound PJC7201.

**Failure to follow these instructions can result in equipment damage.**

**PELIGRO DE DAÑO AL EQUIPO**

- No ajuste las mordazas.
- No retire el compuesto para juntas.
- Si es necesario, utilice el compuesto para juntas PJC7201 de Square D™.

**El incumplimiento de estas instrucciones puede causar daño al equipo.**

**RISQUE DE DOMMAGES MATÉRIELS**

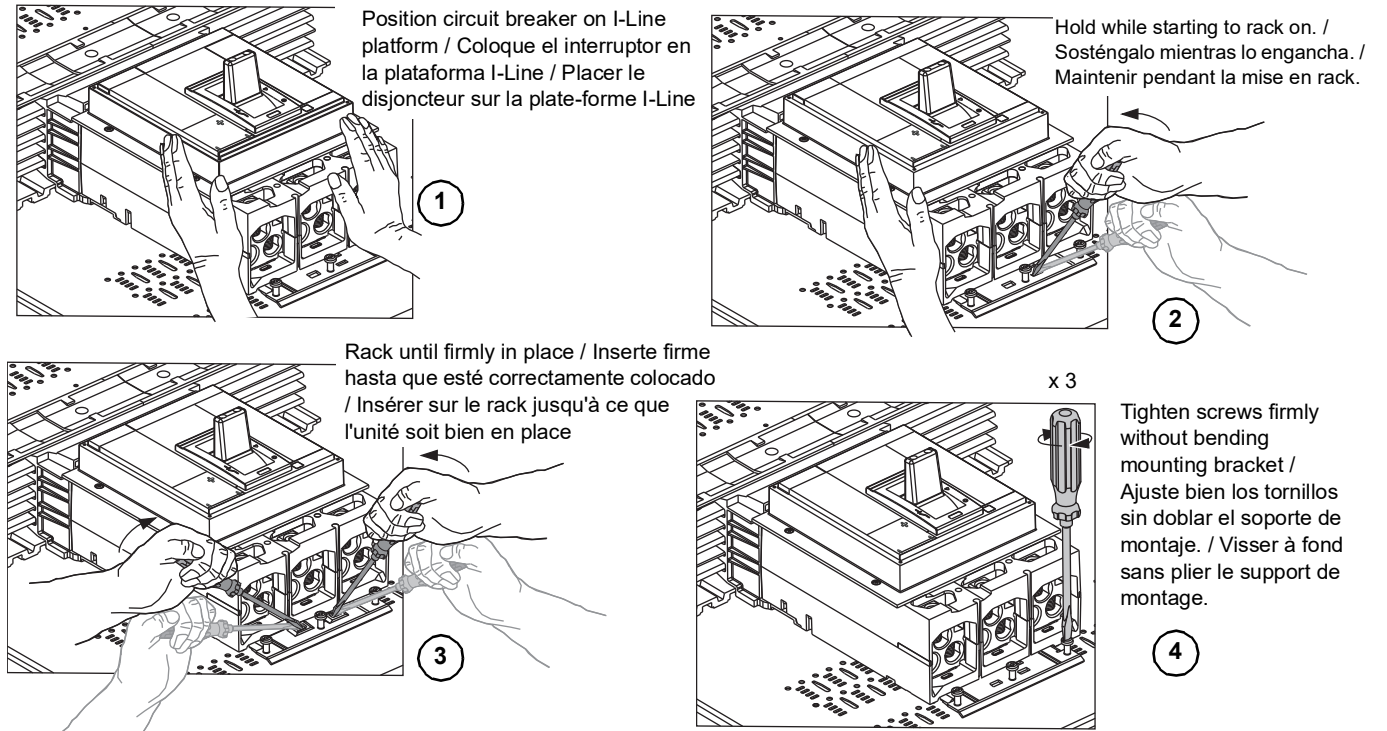
- N'ajustez pas les mâchoires.
- Ne retirez pas la pâte à joint.
- Si nécessaire, utilisez la pâte à joint Square D™ PJC7201.

**Si ces directives ne sont pas respectées, cela peut entraîner des dommages matériels.**

1. Place the circuit breaker in the tripped or OFF (O) position.
2. Install the circuit breaker on the I-Line bus.

1. Coloque el interruptor automático en la posición de disparado o abierto (O/OFF).
2. Instale el interruptor automático sobre la barra I-Line.

1. Placer le disjoncteur dans la position de déclenché ou d'arrêt (O).
2. Installer le disjoncteur sur le bus I-Line.



Cable Installation

Instalación de cables

Installation des câbles

TABLE 2 : Lug Information / Información de las zapatas / Information sur les cosses

Lug / Zapata / Cosse	Lug with Optional Control Wire Installed / Zapata con cable de control opcional instalado / Cosse avec le fil de contrôle optionnel installé	Catalog No / Número de catálogo / N° de catalogue	Conductor / Conductores / Conducteurs				Torque / Par de apriete / Couple de serrage	
			Type / Tipo / Type	Size / Calibre / Calibre	Qty. / Cont. / Qté	Strip Length / Sección sin aislamiento / Longueur de dénudage	Wire Binding / Screw / Tornillo de sujeción de cables / Vis de fixation des fils	Control Wire Screw / Tornillo del cable de control / Vis du fil de contrôle
		AL800M23K1	Al/Cu	3/0–500 kcmil (95–240 mm <sup>2</sup> )	3	1.0 in. (25 mm)	442.5 lb-in (50 N•m)	9–12 lb-in (1–1.3 N•m)
		CU800M23K	Cu					
		AL800P6K1	Al/Cu	3/0–600 kcmil (95–300 mm <sup>2</sup> )	2	1.2 in. (30 mm)	442.5 lb-in (50 N•m)	9–12 lb-in (1–1.3 N•m)
		AL1200P24K1	Al/Cu	3/0–500 kcmil (95–240 mm <sup>2</sup> )	4	1.2 in. (30 mm)	442.5 lb-in (50 N•m)	9–12 lb-in (1–1.3 N•m)
		CU1200P24K	Cu					

<sup>1</sup> For version with tapped hole for control wire add a T before the K to the catalog number (e.g. AL800M23TK). / En los modelos con agujero roscado para el cable de control, agregue una T antes de la K al número de catálogo (ej. AL800M23TK). / Pour le modèle avec le trou taraudé pour le fil de contrôle ajouter un T devant le K au numéro de catalogue (AL800M23TK).

Square conductor ends and preform conductors to final configuration. (The conductor must be cut square for secure termination.) Use a proper insulation stripping tool to strip the conductor ends. Do not nick strands.

Corte las puntas de los conductores y prefórmelos en la configuración final. (Para obtener una conexión segura a las terminales, corte recto en forma cuadrada los conductores.) Con una herramienta para pelar cables adecuada, pele las puntas de los conductores. No ranure los hilos.

Couper les extrémités des conducteurs bien droit et leur donner leur configuration définitive. (Les conducteurs doivent être coupés droits pour obtenir une terminaison sûre.) Au moyen d'un outil à dénuder l'isolation approprié, dénuder les extrémités des conducteurs. Ne pas entailler les torons.

## NOTICE / AVISO / AVIS

### HAZARD OF FALSE TORQUE INDICATION

Do not allow conductor strands to interfere with threads of wire binding screw.

Failure to follow these instructions can result in equipment damage.

### PELIGRO DE INDICACIÓN FALSA DEL PAR DE APRIETE

No permita que los hilos del conductor interfieran con las roscas del tornillo de sujeción del cable.

El incumplimiento de estas instrucciones puede causar daño al equipo.

### RISQUE D'INDICATION ERRONÉE DU COUPLE

Ne laissez pas les torons du conducteur s'engager dans le filetage de la vis de fixation.

Si ces directives ne sont pas respectées, cela peut entraîner des dommages matériels.

### AL800M23K, CU800M23K, and AL800P6K Lug Kits

For factory-installed lugs, install the cables in the lug and torque the wire binding screw as recommended on the faceplate.

For field-installable lug kits, see the instruction bulletin shipped with the kit.

### Kits de las zapatas AL800M23K, CU800M23K y AL800P6K

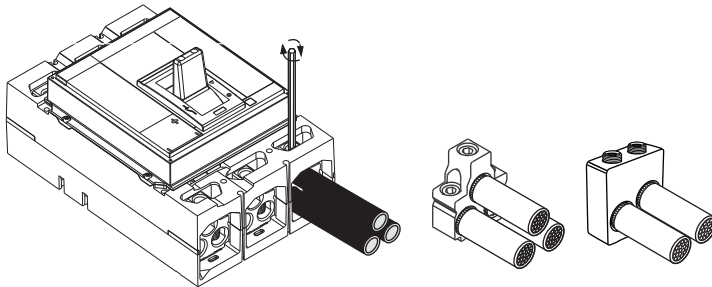
Para las zapatas instaladas en fábrica, instale los cables en la zapata y apriete el tornillo de sujeción del cable según la recomendación de la placa frontal.

Para los kits de zapatas instaladas en campo, consulte el boletín de instrucciones incluido con el kit.

### Kits des cosses AL800M23K, CU800M23K et AL800P6K

Pour les cosses installées à l'usine, installer les câbles dans les cosses et serrer la vis de fixation de fils au couple recommandé sur la plaque avant.

Pour les kits de cosses à installer sur place, consulter les directives d'utilisation expédiées avec le kit.



**Note:** For unused lug holes, screw the wire binding screw down until seated against bottom of lug hole.

**Nota:** En los agujeros de las zapatas sin usar, atornille el tornillo de sujeción de cables hasta que esté bien apoyado en la parte inferior del agujero.

**Remarque:** Pour les trous de cosses non utilisés, visser la vis de fixation de fil jusqu'à ce qu'elle touche le fond du trou de cosse.

### AL1200P24K and CU1200P24K Lug Kits

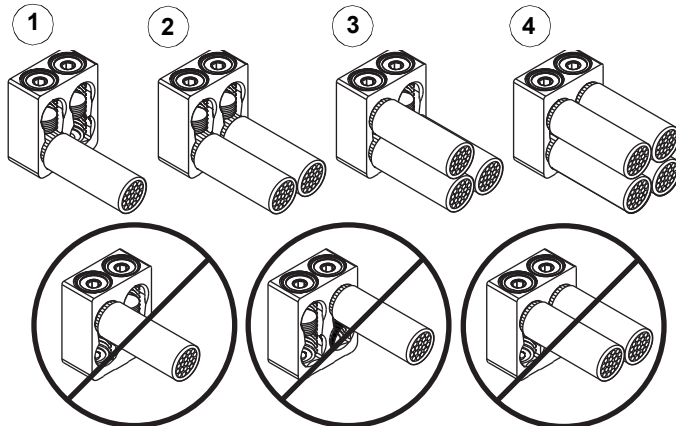
For factory-installed lugs, install the cable in order listed and torque the wire binding screw as recommended on the faceplate.

### Kits de las zapatas AL1200P24K y CU1200P24K

Para las zapatas instaladas en fábrica, instale el cable en el orden que aparece y apriete el tornillo de sujeción del cable según la recomendación de la placa frontal.

### Kits de cosses AL1200P24K et CU1200P24K

Pour les cosses installées à l'usine, installer le câble dans l'ordre indiqué et serrer la vis de fixation de fils au couple recommandé sur la plaque avant.



Install the bottom cables first. Fully tighten the bottom wire binding the screws before installing the top cables. Remove the foam spacer before installing the cable. / Instale primero los cables de la parte inferior. Ajuste bien los tornillos de sujeción de los cables de la parte inferior antes de instalar los cables de la parte superior. Retire el separador de espuma antes de instalar el cable. / Installer d'abord les câbles du bas. Serrer à fond les vis de fixation du fil inférieur avant d'installer les câbles supérieurs. Retirer l'entretoise en mousse avant d'installer le câble.

If not using all lug holes, use bottom holes first and seat screws for unused lug holes by screwing wire binding screws down until seated. / En los agujeros de las zapatas sin usar, atornille el tornillo de sujeción de cables hasta que esté bien apoyado en la parte inferior del agujero. / Pour les trous de cosses non utilisés, visser la vis de fixation de fil jusqu'à ce qu'elle touche le fond du trou de cosse.



Cable Restraint

Inmovilización de cables

Entrave de câble

**NOTICE / AVISO / AVIS**

**HAZARD OF CONDUCTOR MOVEMENT UNDER SHORT-CIRCUIT CONDITIONS**

Restrain circuit breaker conductors as required in Table 3.

Failure to follow these instructions can result in equipment damage.

**PELIGRO DE MOVIMIENTO DE CONDUCTORES BAJO CONDICIONES DE CORTOCIRCUITO**

Inmovilice los conductores del interruptor automático de acuerdo con las recomendaciones de la tabla 3.

El incumplimiento de estas instrucciones puede causar daño al equipo.

**RISQUE DE DÉPLACEMENT DES CONDUCTEURS DANS DES CONDITIONS DE COURT-CIRCUIT**

Entravez les conducteurs du disjoncteur comme requis au tableau 3.

Si ces directives ne sont pas respectées, cela peut entraîner des dommages matériels.

TABLE 3 : Cable Restraint / Inmovilizador de cables / L'entrave de câble

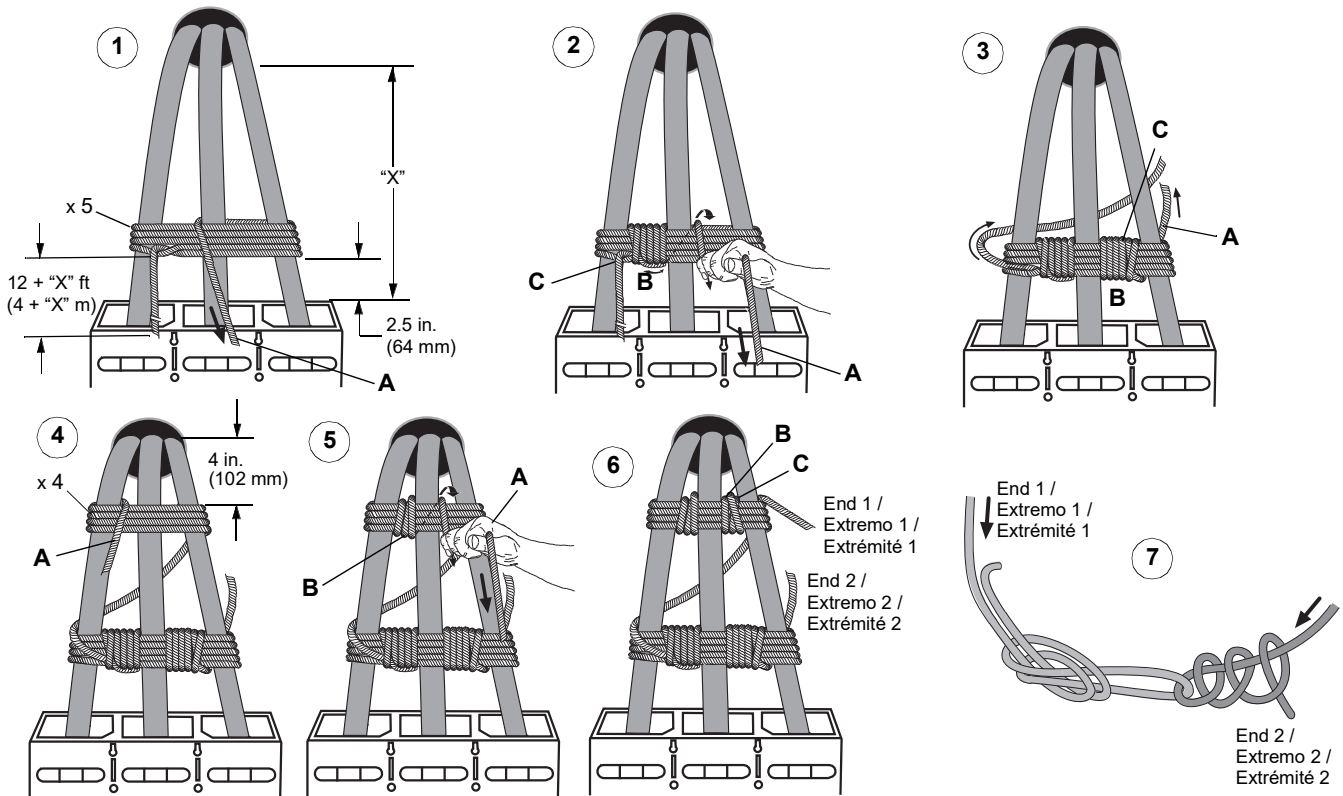
Frame / Marco / Châssis	Available Fault Current / Corriente de falla disponible / Courant de défaut disponible	Conductors Used / Conductores utilizados / Conducteurs utilisés	Unsupported Cable Length / Longitud de cable aceptable sin inmovilizador / Longueur de câble non soutenue	Restraint Recommended / Inmovilizador recomendado / Entrave recommandé
800 A	≤ 65 kA	(3) ≥ 300 kcmil	≤ 11 in./pulg/po. (279 mm)	No <sup>1</sup> / Non <sup>1</sup>
	All other cases / Todos los demás casos / Tous les autres cas			Yes / Si

<sup>1</sup> Restraint is required if any requirement is not met. / Se requiere restricción en caso de que no se cumplan los requisitos. / Si l'une des exigences n'est pas respectée, utiliser une attache.

Restrain the conductors using a 30 ft. (9 m) of 3/8 in. (9.5 mm) sisal rope or equivalent.

Restrinja los conductores del interruptor usando soga de sisal, o equivalente, de 30 pies. (9 m) de 3/8 pulg (9,5 mm).

Attacher les conducteurs du disjoncteur à l'aide de 30 pi (9 m) de corde de sisal d'un diamètre de 3/8 po (9,5 mm) ou équivalent.



- A. Pull the rope taut. / Jale de la soga hasta tensarla. / Serrer la corde.
- B. Completely fill the space between the conductors. / Rellene por completo los espacios entre los conductores. / Remplir complètement l'espace entre les conducteurs.
- C. Weave the final rope loop underneath the previous loop. / Pase el último tramo de la soga por debajo del bucle anterior. / Faire passer la dernière boucle de la corde sous la boucle précédente.

**Installing Accessories**

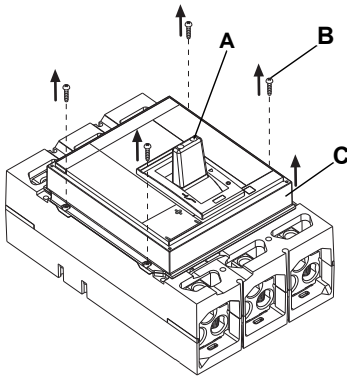
**Instalación de los accesorios**

**Installation des accessoires**

**Remove Accessory Cover**

**Desmontaje de la cubierta de accesorios**

**Retrait du couvercle des accessoires**



1. Make sure the circuit breaker is in the tripped or OFF (O) position (A). / Asegúrese de que el interruptor esté en la posición de disparado o en posición OFF (O) (A). / Vérifier que le disjoncteur est bien en position OFF (O) ou déclenchée (A).
2. Loosen the four accessory cover screws (B). / Afloje los cuatro tornillos de la cubierta de accesorio (B). / Desserrer les quatre vis du couvercle des accessoires (B).
3. Remove the accessory cover (C). / Retire la cubierta de accesorio (C). / Retirer le couvercle des accessoires (C).

**Install Accessories and Control Wiring**

**Instalación de los accesorios y cableado de control**

**Installation des accessoires et du câblage de commande**

**⚠️ WARNING / ADVERTENCIA / AVERTISSEMENT**

**HAZARD OF SHOCK, EXPLOSION OR EQUIPMENT DAMAGE**

Wires (A) must be routed as shown. Do not route wires below handle or around outside rim of circuit breaker. Wires exiting from off end of circuit breaker must be routed beneath trip unit (see label B).

Failure to follow these instructions can result in personal injury or equipment damage.

**PELIGRO DE DESCARGA ELÉCTRICA, EXPLOSIÓN O DAÑO AL EQUIPO**

Los cables (A) deben dirigirse de la manera mostrada. No dirija los cables por debajo de la palanca o alrededor del borde exterior del interruptor automático. Los cables que salen del extremo abierto (O) del interruptor automático deben dirigirse por debajo de la unidad de disparo (consulte la etiqueta B).

El incumplimiento de estas instrucciones puede causar lesiones personales o daño al equipo.

**RISQUE D'ÉLECTROCUTION, D'EXPLOSION OU DES DOMMAGES MATÉRIELS**

Les fils (A) doivent être acheminés comme indiqué. N'acheminez pas les fils en dessous de la manette ou autour le bord extérieur du disjoncteur. Les fils sortant de l'extrémité arrêt du disjoncteur doivent être acheminés sous le déclencheur (voir l'étiquette B).

Si ces directives ne sont pas respectées, cela peut entraîner des blessures ou des dommages matériels.

**TABL. 4 : Accessory Control Wiring / Cableado de control de los accesorios / Cableado de control de los accesorios**

Individually-Mounted Circuit Breaker / Interruptores automáticos de montaje individual / Disjoncteurs montés individuellement	I-Line Circuit Breaker / Interruptores automáticos I-Line / Disjoncteurs I-Line	
		<ol style="list-style-type: none"> <li>1. Install the field-installable circuit breaker accessories as instructed in the instructions packed with each accessory. / Instale los accesorios del interruptor automático para instalarse en campo de acuerdo con las instrucciones provistas con cada accesorio. / Installer les accessoires installables sur place du disjoncteur comme indiqué dans les directives fournies avec chaque accessoire.</li> <li>2. Install the control wiring to the accessories. Torque the terminal screws to 10 lb-in (1.13 N•m). / Instale el cableado de control en los accesorios. Apriete los tornillos de la terminal a 1,13 N•m (10 lbs-pulg). / Installer le câblage de commande aux accessoires. Serrer les vis de bornes à 1,13 N•m (10 lb-po).</li> </ol>

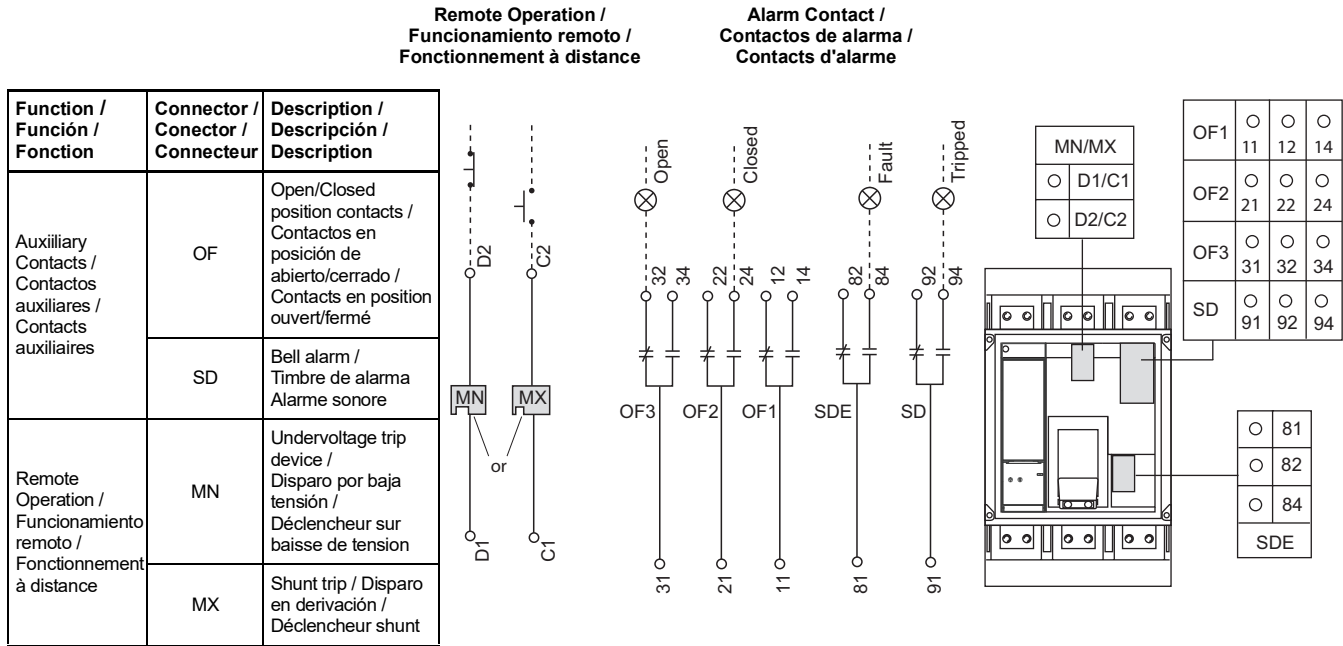


**Note:** All diagrams show the circuit breaker in the tripped position.

**Nota:** Todos los diagramas muestran el interruptor automático en posición de disparado.

**Remarque :** Tous les schémas indiquent un disjoncteur dans la position déclenché.

**FIG. 3 : Accessory Control Wiring Diagrams / Diagramas del alambrado de control de los accesorios / Schémas de câblage de contrôle des accessoires**



**Replace Accessory Cover**

**Colocación de la cubierta de accesorios**

**Remettre en place le couvercle des accessoires**

**NOTICE / AVISO / AVIS**

**HAZARD OF EQUIPMENT DAMAGE**

Accessory cover must be secured with all four screws tightened to stated torque. Do not overtorque screws. Do not use power equipment to torque screws.

**Failure to follow these instructions can result in equipment damage.**

**PELIGRO DE DAÑO AL EQUIPO**

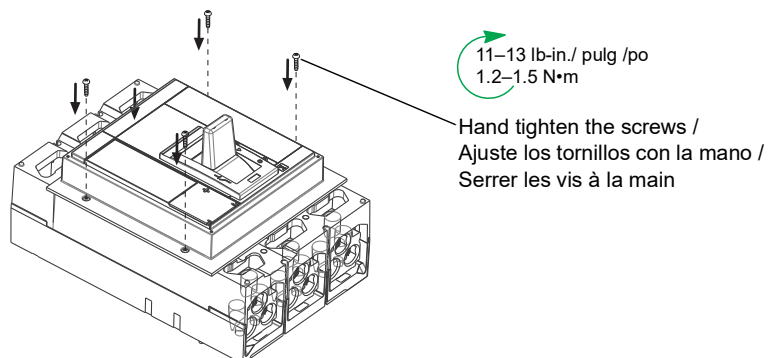
Apriete los cuatro tornillos según el valor indicado para sujetar la cubierta de accesorios. No apriete los tornillos en exceso. No utilice herramientas eléctricas para esto.

**El incumplimiento de estas instrucciones puede causar daño al equipo.**

**RISQUE DE DOMMAGES MATÉRIELS**

Le couvercle des accessoires doit être fixé avec les quatre vis serrées au couple précisé. Ne serrez pas à un couple excessif. N'utilisez pas un outil électrique pour serrer les vis.

**Si ces directives ne sont pas respectées, cela peut entraîner des dommages matériels.**



**Circuit Breaker Removal**

**Desmontaje del interruptor**

**Démontage du disjoncteur**

**⚠️ ⚠️ DANGER / PELIGRO / DANGER**

**HAZARD OF ELECTRIC SHOCK, EXPLOSION, OR ARC FLASH**

- Apply appropriate personal protective equipment (PPE) and follow safe electrical work practices. See NFPA 70E, CSA Z462, NOM 029-STPS or local equivalent.
- This equipment must only be installed and serviced by qualified electrical personnel.
- Turn off all power supplying this equipment before working on or inside equipment.
- Always use a properly rated voltage sensing device to confirm power is off.
- Replace all devices, doors, and covers before turning on power to this equipment.
- Beware of potential hazards, and carefully inspect the work area for tools and objects that may have been left inside the equipment.

**Failure to follow these instructions will result in death or serious injury.**

**PELIGRO DE DESCARGA ELÉCTRICA, EXPLOSIÓN O DESTELLO POR ARQUEO**

- Utilice equipo de protección personal (EPP) apropiado y siga las prácticas de seguridad eléctricas establecidas. Consulte las normas NFPA 70E, CSA Z462, NOM-029-STPS u otros códigos locales correspondientes.
- Solamente el personal eléctrico calificado deberá instalar y prestar servicio de mantenimiento a este equipo.
- Desconecte todas las fuentes de alimentación del equipo antes de realizar cualquier trabajo en él.
- Siempre utilice un dispositivo detector de tensión de valor nominal adecuado para confirmar la desenergización del equipo.
- Vuelva a colocar todos los dispositivos, las puertas y las cubiertas antes de volver a energizar el equipo.
- Tenga cuidado con los riesgos potenciales, e inspeccione cuidadosamente la zona de trabajo para comprobar si han quedado herramientas y objetos dentro del equipo.

**El incumplimiento de estas instrucciones podrá causar la muerte o lesiones serias.**

**RISQUE D'ÉLECTROCUTION, D'EXPLOSION OU ÉCLAIR D'ARC ÉLECTRIQUE**

- Portez un équipement de protection individuel (EPI) adapté et respectez les consignes de sécurité électrique courantes. Reportez-vous aux normes NFPA 70E, CSA Z462, NOM 029-STPS ou aux codes locaux en vigueur.
- Seul un personnel qualifié doit effectuer l'installation et l'entretien de cet équipement.
- Débranchez toutes les sources d'alimentation de cet équipement avant d'effectuer toute opération interne ou externe sur celui-ci.
- Utilisez toujours un dispositif de détection de tension ayant une valeur nominale appropriée pour vous assurer que l'alimentation est coupée.
- Remplacez tous les dispositifs, les portes et les capot avant de mettre l'équipement sous tension.
- Faites attention aux dangers potentiels et inspectez attentivement la zone de travail pour vous assurer qu'aucun outil ou objet n'est resté à l'intérieur de l'équipement.

**Si ces directives ne sont pas respectées, cela entraînera la mort ou des blessures graves.**

Turn off all power supplying this equipment before working on or inside equipment.

Remove circuit breaker in reverse order of installation.

**Operation**

Press the push-to-trip button (A) at installation to check operation. Repeat once a year to exercise circuit breaker.

Desenergice el equipo antes de realizar cualquier trabajo en él.

Desmante el interruptor automático en el orden inverso al de su instalación

**Funcionamiento**

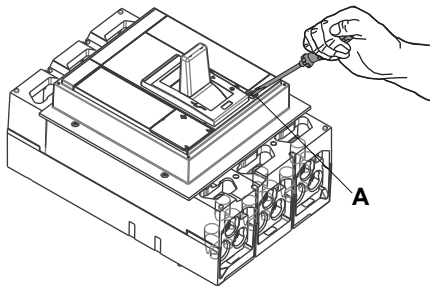
Pulse el botón de disparo (A) durante la instalación para comprobar el funcionamiento. Repita una prueba anual para volver a verificarlo.

Couper l'alimentation de l'appareil avant d'y travailler.

Retirer le disjoncteur dans l'ordre inverse de son installation.

**Fonctionnement**

Appuyer sur le bouton pousser pour déclencher (A) au moment de l'installation afin de vérifier le fonctionnement. Répéter une fois par an simplement pour manoeuvrer le disjoncteur.



**Note:** The push-to-trip button will not trip the circuit breaker if it is in the off (O) position.

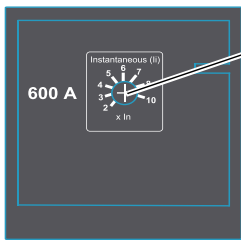
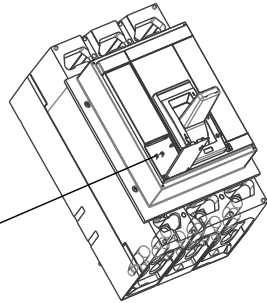
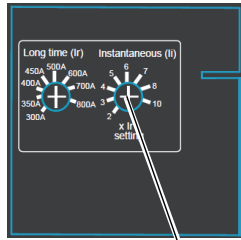
**Nota:** El botón de disparo no disparará el interruptor automático si se encuentra en la posición de abierto (O).

**Remarque :** Le bouton pousser-pour déclencher ne provoque pas le déclenchement du disjoncteur si ce dernier est en position d'arrêt (O).

### Trip Unit Adjustment

### Ajuste de la unidad de disparo

### Réglage du déclencheur



**Note:** For fixed amperage devices, the long time can not be changed. The Instantaneous setting (Ii) can be adjusted from 2x to 10x. If applicable, apply the seal kit (B) to the trip unit door to secure the trip unit settings. See 0612CT0101.

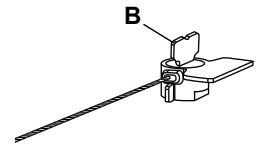
**Nota:** Para dispositivos de amperaje fijo, no puede modificarse la larga duración. La configuración instantánea (Ii) puede ajustarse multiplicando de 2 a 10 veces. Si corresponde, aplique el kit de sellado (B) a la puerta de la unidad de disparo para asegurar los ajustes de la unidad de disparo. Vea 0612CT0101.

**Remarque :** Pour les dispositifs à intensité fixe, la longue durée ne peut pas être modifiée. Le réglage instantané (Ii) peut être ajusté de fois 2 à fois 10. Le cas échéant, appliquer la trousse d'étanchéité (B) à la porte du bloc déclencheur pour fixer les réglages du bloc déclencheur. Voir 0612CT0101.

**Note:** The adjustable amperage trip unit can be set to various long time trip points by rotating the dial. The trip unit door can be secured with the seal kit to prevent changes to the settings. The Instantaneous trip setting (Ii) is a multiple of the adjustable amperage setting (Ir), and not the frame rating of 800A.  
Example: A 600A setting would have a maximum Instantaneous setting of 6000A (10x 600A).

**Nota:** La unidad de disparo de amperaje ajustable puede configurarse a diferentes puntos de disparo de larga duración girando el dial. La puerta de la unidad de disparo puede asegurarse con el kit de sellado para prevenir cambios en los ajustes. La configuración de disparo instantáneo (Ii) es un múltiplo de la configuración de amperaje ajustable (Ir), y no la clasificación nominal del marco de 800 A. Ejemplo: Una configuración de 600 A tendría una configuración instantánea máxima de 6000 A (10 veces 600 A).

**Remarque :** Le bloc déclencheur d'intensité réglable peut être fixé sur plusieurs points de déclenchement de longue durée en tournant la molette. La porte du bloc déclencheur peut être fixée à l'aide de la trousse d'étanchéité pour éviter des changements dans les réglages. Le réglage du déclenchement instantané (Ii) est un réglage d'intensité réglable (Ir), et non une intensité du châssis de 800 A. Exemple : Un réglage de 600 A aurait un réglage instantané maximum de 6 000 A (10 x 600 A).



### Troubleshooting

If problems occur during installation, refer to the information below. If trouble persists, contact the field office.

### Diagnóstico de problemas

Si se presentan problemas durante la instalación, consulte la siguiente información. Si persiste el problema, póngase en contacto con su distribuidor más cercano.

### Dépannage

Si des problèmes surviennent pendant l'installation, se reporter aux consignes suivantes. Si les problèmes persistent, contacter le bureau de service local.



## DANGER / PELIGRO / DANGER

#### HAZARD OF ELECTRIC SHOCK, EXPLOSION, OR ARC FLASH

- Apply appropriate personal protective equipment (PPE) and follow safe electrical work practices. See NFPA 70E, CSA Z462, NOM 029-STPS or local equivalent.
- This equipment must only be installed and serviced by qualified electrical personnel.
- Troubleshooting may require energizing auxiliary devices with a test power supply. Make sure that the power supply is off before connecting or disconnecting it to the auxiliary device.
- Do not touch the terminals of the device during the test.

Failure to follow these instructions will result in death or serious injury.

#### PELIGRO DE DESCARGA ELÉCTRICA, EXPLOSIÓN O DESTELLO POR ARQUEO

- Utilice equipo de protección personal (EPP) apropiado y siga las prácticas de seguridad eléctricas establecidas. Consulte las normas NFPA 70E, CSA Z462, NOM-029-STPS u otros códigos locales correspondientes.
- Solamente el personal eléctrico calificado deberá instalar y prestar servicio de mantenimiento a este equipo.
- Al realizar el diagnóstico de problemas tal vez sea necesario energizar los dispositivos auxiliares con una fuente de alimentación de pruebas. Asegúrese de que ésta esté desenergizada antes de conectarla o desconectarla al dispositivo auxiliar.
- No toque las terminales que se conectan al dispositivo durante las pruebas.

El incumplimiento de estas instrucciones podrá causar la muerte o lesiones serias.

#### RISQUE D'ÉLECTROCUTION, D'EXPLOSION OU ÉCLAIR D'ARC ÉLECTRIQUE

- Portez un équipement de protection individuel (EPI) adapté et respectez les consignes de sécurité électrique courantes. Reportez-vous aux normes NFPA 70E, CSA Z462, NOM 029-STPS ou aux codes locaux en vigueur.
- Seul un personnel qualifié doit effectuer l'installation et l'entretien de cet équipement.
- Le dépannage peut nécessiter l'activation de dispositifs auxiliaires avec une alimentation d'essai. Assurez-vous que l'alimentation est désactivée avant tout branchement ou débranchement avec le dispositif auxiliaire.
- Ne touchez pas aux bornes du dispositif pendant l'essai.

Si ces directives ne sont pas respectées, cela entraînera la mort ou des blessures graves.

Condition / Condición / Condition	Possible Causes / Causas posibles / Causes possibles	Solution / Solución / Solution
Circuit breaker fails to stay closed. / El interruptor no permanece cerrado. / Le disjoncteur ne reste pas fermé.	<ol style="list-style-type: none"> <li>1. Trip adjustment set too low. / El ajuste de disparo es muy bajo. / Réglage de déclenchement trop bas.</li> <li>2. Undervoltage trip not energized. / El disparo por baja tensión no está energizado. / Le déclencheur sur baisse de tension est hors tension.</li> <li>3. Shunt trip energized. / Disparo en derivación energizado. / Le déclencheur shunt est sous tension.</li> <li>4. Short circuit or overload on system. / Cortocircuito o sobrecarga en el sistema. / Un court-circuit ou surcharge est présent dans le système.</li> </ol>	<ol style="list-style-type: none"> <li>1. Adjust trip setting. / Ajuste el disparo. / Ajuster le réglage de déclenchement.</li> <li>2. Energize undervoltage trip. / Energice el disparo por baja tensión. / Mettre le déclencheur sur baisse de tension sous tension.</li> <li>3. De-energize shunt trip. / Desenergice el disparo en derivación. / Mettre le déclencheur shunt.</li> <li>4. Check system for short circuit or overload. / Revise el sistema para ver si encuentra un cortocircuito o una sobrecarga. / Rechercher un court-circuit ou une surcharge dans le système.</li> </ol>
Circuit breaker trips, but no short circuit or overload is evident. / El interruptor se dispara, pero no es evidente un cortocircuito o una sobrecarga. / Le disjoncteur se déclenche, mais aucune évidence de court-circuit ni de surcharge.	<ol style="list-style-type: none"> <li>1. Trip adjustment set too low. / El ajuste de disparo es muy bajo. / Réglage de déclenchement trop bas.</li> <li>2. Voltage is below undervoltage trip setting. / La tensión es inferior al valor de ajuste de disparo por baja tensión. / La tension est inférieure au réglage du déclencheur sur baisse de tension.</li> </ol>	<ol style="list-style-type: none"> <li>1. Adjust trip setting. / Ajuste el disparo. / Ajuster le réglage de déclenchement.</li> <li>2. Check system for low voltage. / Revise el sistema para ver si encuentra tensión baja. / Vérifier si une basse tension est appliquée au système.</li> </ol>
Push-to-trip button will not trip circuit breaker. / El botón de disparo no dispara el interruptor. / Le bouton pousser-pourdéclencher ne déclenche pas le disjoncteur.	Circuit breaker already tripped or off (O). / El interruptor ya se encuentra en la posición de disparado o abierto (O). / Le disjoncteur est déjà déclenché ou à l'arrêt (O).	Move circuit breaker handle to reset, then to on (I). / Para restablecerlo, ponga la palanca en la posición de restablecimiento y luego en cerrado (I). / Placer la manette du disjoncteur à réarmement, puis sur marche (I).
Circuit breaker cannot be opened manually. / El interruptor no se puede abrir manualmente. / Le disjoncteur ne peut pas être ouvert manuellement.	Damage to current path. / Está dañada la ruta de corriente. / Trajet de courant endommagé.	Contact local field office. / Póngase en contacto con su distribuidor más cercano. / Contacter le bureau de service local.

### Additional Information

This bulletin provides installation instructions for PowerPac™ M-frame circuit breakers. Tripping functions are controlled by the MicroLogic™ electronic trip unit.

For additional information see the following user guides available on the Schneider Electric™ website:

- Bulletin 0612IB1201: PowerPac™ Circuit Breakers Dimensional Drawings
- Bulletin 48049-136-05: MicroLogic 2.0A, 3.0A, 5.0A, and 6.0A Electronic Trip Units
- Bulletin 48049-330-03: MicroLogic 5.0H and 6.0H Electronic Trip Units
- Bulletin 48049-137-05: MicroLogic 5.0P and 6.0P Electronic Trip Unit
- Bulletin 48049-207-05: MicroLogic 2.0, 3.0 and 5.0 Electronic Trip Units

Electrical equipment should be installed, operated, serviced, and maintained only by qualified personnel. No responsibility is assumed by Schneider Electric for any consequences arising out of the use of this material.

Schneider Electric, Square D and PowerPac are trademarks and the property of Schneider Electric SE, its subsidiaries, and affiliated companies. All other trademarks are the property of their respective owners.

#### Schneider Electric USA, Inc.

800 Federal Street  
 Andover, MA 01810 USA  
 888-778-2733  
[www.schneider-electric.us](http://www.schneider-electric.us)

### Información adicional

Este boletín proporciona las instrucciones de instalación de los interruptores automáticos PowerPac™ marco P 0. La unidad de disparo electrónico MicroLogic™ controla las funciones de disparo.

Para obtener información adicional, consulte las siguientes guías del usuario disponibles en el sitio web de Schneider Electric™:

- Boletín 0613IB1205: Dibujos dimensionales de los interruptores automáticos PowerPac™
- Boletín 48049-136-05: Unidades de disparo electrónico MicroLogic 2.0A, 3.0A, 5.0A y 6.0A
- Boletín 48049-330-03: Unidades de disparo electrónico MicroLogic 5.0H y 6.0H
- Boletín 48049-137-05: Unidades de disparo electrónico MicroLogic 5.0P y 6.0P
- Boletín 48049-207-05: Unidades de disparo electrónico MicroLogic 2.0, 3.0 y 5.0

Solamente el personal calificado deberá instalar, hacer funcionar y prestar servicios de mantenimiento al equipo eléctrico. Schneider Electric no asume responsabilidad alguna por las consecuencias emergentes de la utilización de este material.

Schneider Electric, Square D y PowerPac son marcas comerciales y propiedad de Schneider Electric SE, sus filiales y compañías afiliadas. Todas las otras marcas comerciales son propiedad de sus respectivos propietarios.

Importado en México por:

#### Schneider Electric México, S.A. de C.V.

Av. Ejercito Nacional No. 904  
 Col. Palmas, Polanco 11560 México, D.F.  
 55-5804-5000  
[www.schneider-electric.com.mx](http://www.schneider-electric.com.mx)

### Renseignements supplémentaires

Ce bulletin contient les directives d'installation des disjoncteurs PowerPac™ à châssis P. Les fonctions de déclenchement sont commandées par le déclencheur électronique MicroLogic.

Pour obtenir des informations supplémentaires, consulter les guides de l'utilisateur suivants sur le site Web de Schneider Electric™ :

- Directives no 0613IB1205 : Plans d'encombrement des disjoncteurs PowerPac™
- Directives no 48049-136-05 : Déclencheurs électroniques MicroLogic 2.0A, 3.0A, 5.0A et 6.0A
- Directives no 48049-330-03 : Déclencheurs électroniques MicroLogic 5.0H et 6.0H
- Directives no 48049-137-05 : Déclencheurs électroniques MicroLogic 5.0P et 6.0P
- Directives no 48049-207-05 : Déclencheurs électroniques MicroLogic 2.0, 3.0 et 5.0

Seul un personnel qualifié doit effectuer l'installation, l'utilisation, l'entretien et la maintenance du matériel électrique. Schneider Electric n'assume aucune responsabilité des conséquences éventuelles découlant de l'utilisation de cette documentation.

Schneider Electric, Square D et PowerPac sont des marques commerciales et la propriété de Schneider Electric SE, ses filiales et compagnies affiliées. Toutes les autres marques commerciales sont la propriété de leurs propriétaires respectifs.

#### Schneider Electric Canada, Inc.

5985 McLaughlin Road  
 Mississauga, ON L5R 1B8 Canada  
 800-565-6699  
[www.schneider-electric.ca](http://www.schneider-electric.ca)