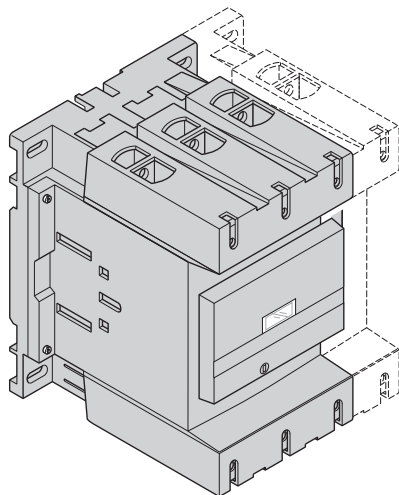
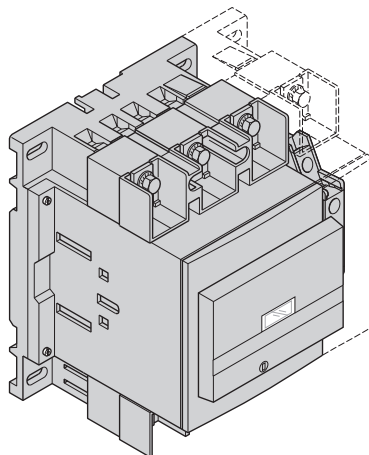


Contactors / Reversing contactors
 Contacteurs / Contacteurs-inverseurs
 Contactores / Contactores-inversores
 Schütze / Wendeschütze
 Contattori / Teleinvertitori
 Contatores / Contatores-inversores
 接触器 / 换向接触器
 Контакторы / Реверсивные контакторы



LC1 D115
 LC1 D115004
 LC2 D115
 LC2 D115004
 LC1 D150
 LC2 D150



LC1 D1156
 LC1 D1150046
 LC2 D1156
 LC2 D1150046
 LC1 D1506
 LC2 D1506

"For Motor Starting Use Schneider Electric Overload Relay Series LR"

"Pour le démarrage du moteur, utilisez un relais de surcharge de série LR Schneider Electric"

"Para el arranque del motor, utilice relés de sobrecarga de la serie LR de Schneider Electric"

"Für den Motorstart die Überlastrelais der LR-Serie von Schneider Electric verwenden"

"Per l'avvio del motore, utilizzare il relé di sovraccarico Schneider Electric delle serie LR"

"Para inicialização do motor, use o relé de sobrecarga série LR da Schneider Electric"

"如要启动电机, 请使用 Schneider Electric 的 LR 系列过载继电器"

"Для запуска двигателя используйте реле перегрузки Schneider Electric серии LR"



WARNING / AVERTISSEMENT / ADVERTENCIA / WARNUNG / AVVERTIMENTO / ATENÇÃO / 警告 / ПРЕДУПРЕЖДЕНИЕ

RISK OF FIRE OR ELECTRIC SHOCK (FOR CONTACTOR WITH UL HI-FAULT SHORT CIRCUIT CURRENT RATINGS ONLY)

The opening of the branch-circuit protective device may be an indication that a fault current has been interrupted.

To reduce the risk of fire or electric shock, current-carrying parts and the other components of the controller should be examined and replaced if damaged.

Failure to follow these instructions will result in death or serious injury.

RISQUE D'INCENDIE OU D'ELECTROCUTION (POUR LES CONTACTEURS AYANT DES COURANTS DE COURT-CIRCUIT ASSIGNES UL TRES ELEVES UNIQUEMENT)

L'ouverture du dispositif de protection de circuit de dérivation peut signaler qu'un courant en défaut a été interrompu.

Pour réduire le risque d'incendie ou d'électrocution, il convient d'examiner les composants porteurs de courant et les autres composants du contrôleur et de les remplacer s'ils sont endommagés.

Si ces directives ne sont pas respectées, cela entraînera la mort ou des blessures graves.

RIESGO DE INCENDIO O ELECTROCUCIÓN (SOLO PARA EL CONTACTOR CON CORRIENTES DE CORTOCIRCUITO ASIGNADAS UL MUY ELEVADAS)

La apertura del dispositivo protector del circuito de derivación puede indicar que se ha interrumpido una corriente de defecto.

Para reducir el riesgo de incendio o electrocución, es necesario examinar las piezas que transporten corriente y otros componentes del controlador y sustituirlos en caso de que estén dañados.

El incumplimiento de estas instrucciones podrá causar la muerte o lesiones serias.

BRAND- ODER STROMSCHLAGGEFAHR (NUR BEI SCHÜTZEN MIT KURZSCHLUSSFESTIGKEIT BEI HOHEM FEHLERSTROM NACH UL-STANDARD)

Das Öffnen der Schutzvorrichtung für Abzweigungen kann ein Hinweis darauf sein, dass ein Fehlerstrom unterbrochen wurde.

Um die Brand- oder Stromschlaggefahr zu mindern, sollten stromführende Teile sowie die anderen Komponenten der Steuerung geprüft und bei Beschädigung ausgewechselt werden.

Die Nichtbeachtung dieser Anweisungen führt zu Tod oder schweren Verletzungen.

RISCHIO DI INCENDIO O SCARICA ELETTRICA (SOLO PER CONTATTORE CERTIFICATO UL CON SCCL AD ALTA CORRENTE DI GUASTO)

L'apertura del dispositivo di protezione del circuito di derivazione può indicare l'interruzione di una corrente di guasto.

Per ridurre il rischio di incendio o scossa elettrica, esaminare e sostituire se danneggiate le parti sotto tensione e gli altri componenti.

Il mancato rispetto di queste istruzioni provocherà morte o gravi infortuni.

RISCO DE INCÊNDIO OU ELETROCUSSÃO (APENAS PARA CONTADORES COM ALTO VALOR NOMINAL DE CORRENTE DE CURTO-CIRCUITO DE FALHA)

A abertura do dispositivo de proteção do circuito derivado pode ser uma indicação de que uma corrente de falha foi interrompida.

Para reduzir o risco de incêndio ou choque elétrico, as peças que transportam corrente e os outros componentes do controlador devem ser examinados e substituídos se danificados.

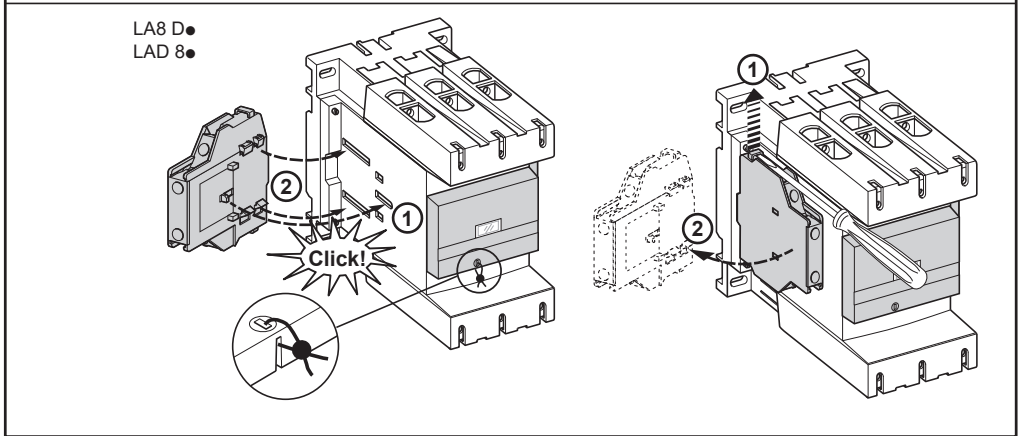
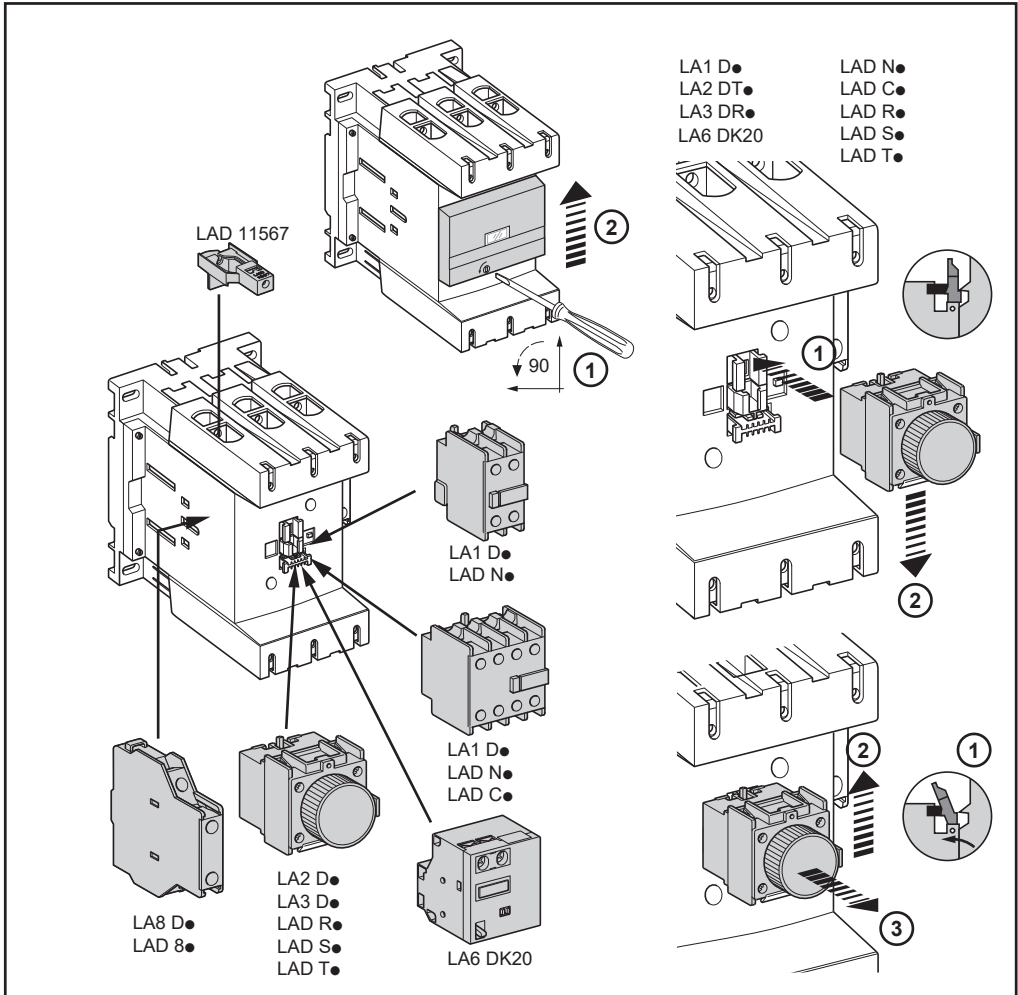
A não observância destas instruções resultará em morte, ou ferimentos graves.

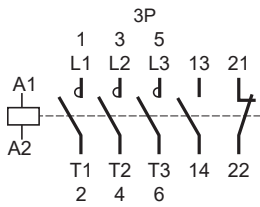
有火灾或电弧灼伤危险
(仅当继电器发生超高故障短路电流时)
支路保护设备断开, 可能表示故障电流已中断。
如要降低起火或触电风险,
应检查控制器的载流部件或其他部件,
如有损坏, 应予以更换。
不遵循上述说明将导致人员伤亡。

ОПАСНОСТЬ ВОЗНИКНОВЕНИЯ ПОЖАРА ИЛИ УДАРА ЭЛЕКТРИЧЕСКИМ ТОКОМ (ТОЛЬКО ДЛЯ КОНТАКТОРОВ С ВЫСОКИМ НОМИНАЛОМ ТОКА КОРОТКОГО ЗАМЫКАНИЯ СОГЛАСНО UL)

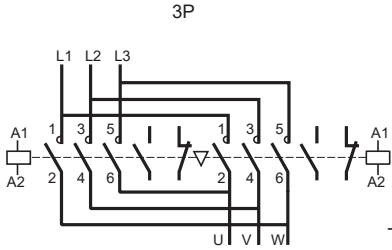
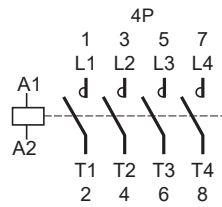
Размыкание защитного устройства распределительной сети может указывать на прерывание тока замыкания. Для уменьшения риска пожара или поражения электрическим током необходимо осмотреть и при выявлении повреждений заменить токонесящие части и другие компоненты контроллера.

Несоблюдение этих инструкций приведет к смерти или серьезной травме.

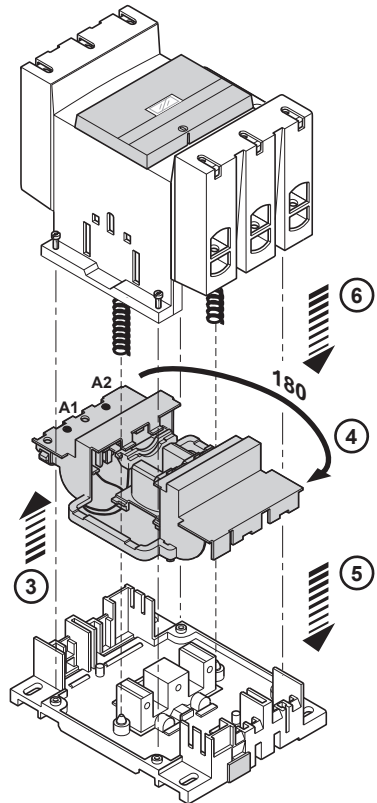
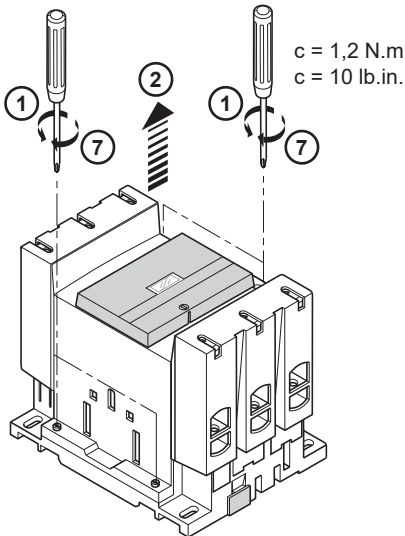
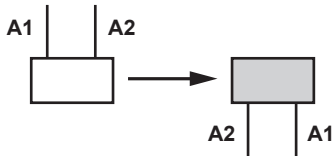
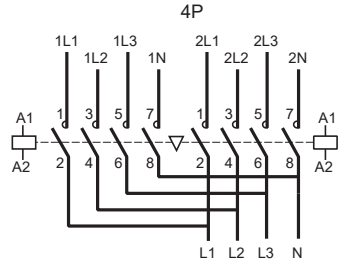
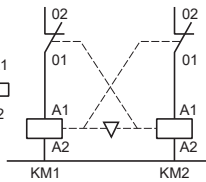


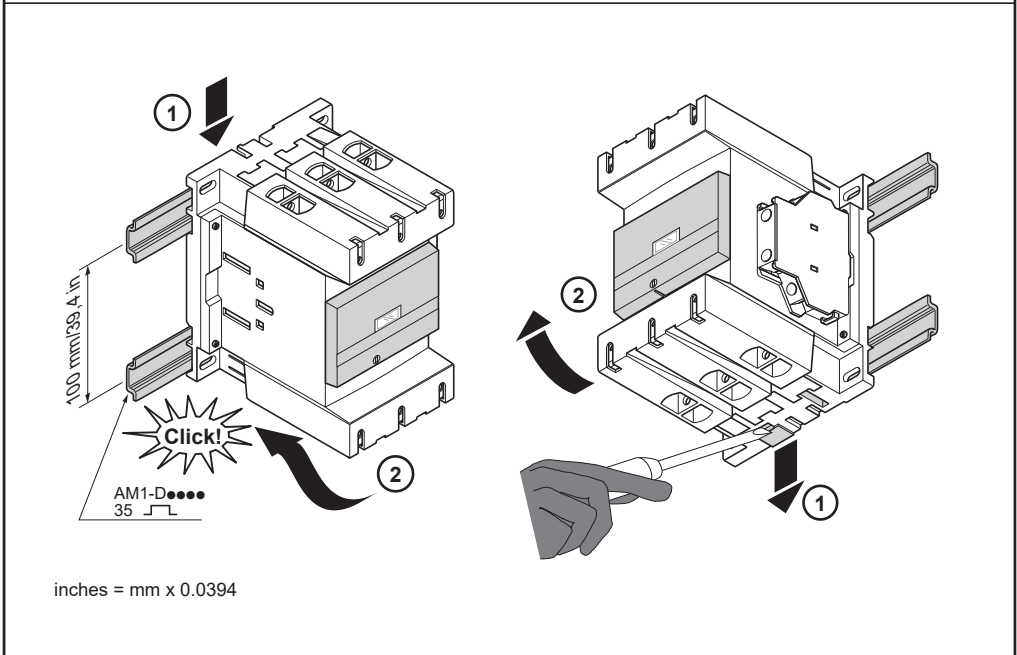
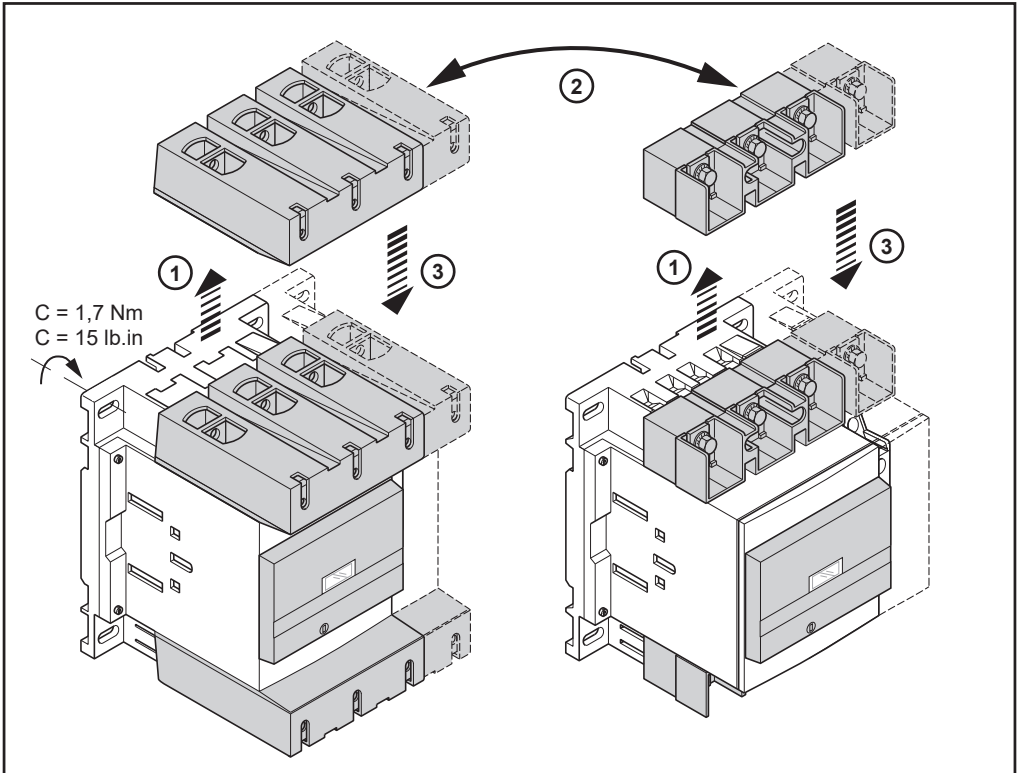


LC1

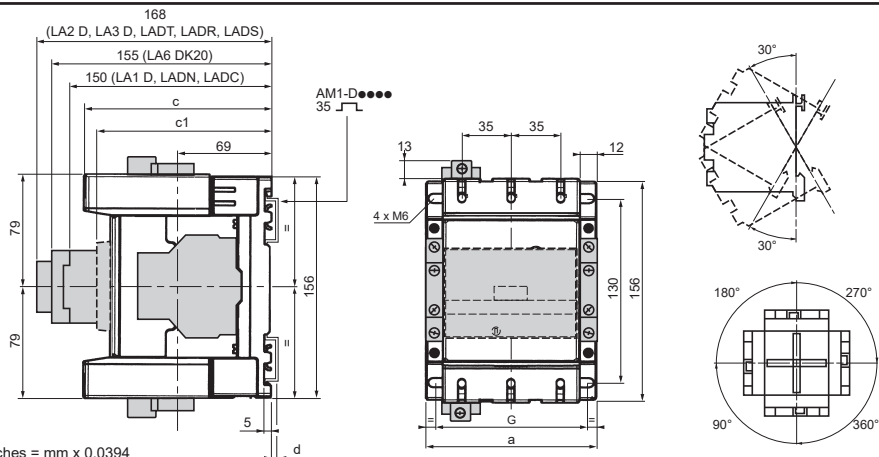


LC2





inches = mm x 0.0394



inches = mm x 0.0394

		LC1	
mm		3P	4P
a		120	155
c	D115●●	132	132
	D115●●6	115	115
	D150●●	132	-
	D150●●6	115	-
c1	D1156	122	122
	D1506	122	-
G	D115	96/110	130/144
	D150	96/110	-
d	AM1 DP200	2	2
	AM1 DE200	9,5	9,5

⚠️ ⚠️ DANGER / DANGER / PELIGRO / GEFAHR / PERICOLO / PERIGO / 危險 / ОПАСНОСТЬ

HAZARD OF ELECTRIC SHOCK, EXPLOSION, OR ARC FLASH

Disconnect all power before servicing equipment.

Failure to follow these instructions will result in death or serious injury.

RISQUE D'ÉLECTROCUTION, D'EXPLOSION OU D'ÉCLAIR D'ARC ÉLECTRIQUE

Coupez toutes les alimentations avant de travailler sur cet appareil.

Si ces directives ne sont pas respectées, cela entraînera la mort ou des blessures graves.

PELIGRO DE DESCARGA ELÉCTRICA, EXPLOSIÓN O ARCO ELÉCTRICO

Desconecte todas las alimentaciones antes de manipular el producto.

El incumplimiento de estas instrucciones podrá causar la muerte o lesiones serias.

GEFAHR VON ELEKTRISCHEM SCHLAG, EXPLOSION ODER LICHTBOGEN

Vor dem Arbeiten am Gerät alle Spannungsversorgungen abschalten.

Die Nichtbeachtung dieser Anweisungen führt zu Tod oder schweren Verletzungen.

RISCHIO DI SCARICA ELETTRICA, ESPLOSIONE O ARCO ELETTRICO

Scollegare l'appare cchio da tutti i circuiti di alimentazione prima di qualsiasi intervento.

Il mancato rispetto di queste istruzioni provocherà morte o gravi infortuni.

RISCO DE ELECTROCUSSÃO, DE EXPLOSIÃO, OU DE ARCO ELÉCTRICO

Desconecte todas as alimentações antes de manipular o produto.

A não observância destas instruções resultará em morte, ou ferimentos graves.

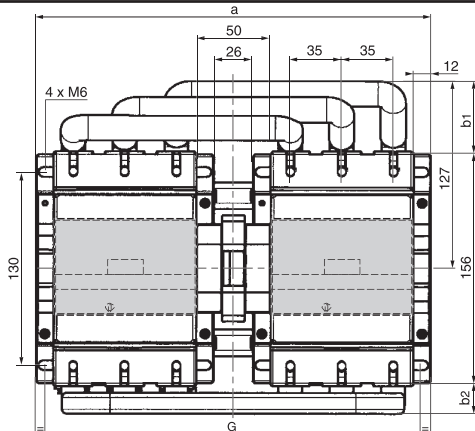
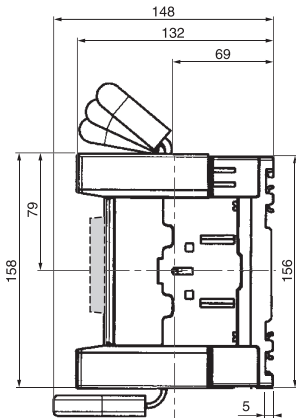
电击、爆炸或弧闪的危险

在此电力设备上 进行工作时, 请先切断所有电源 不遵循上述说明将导致人员伤亡。

Опасность поражения электрическим током, опасность взрыва или вспышки дуги.

Перед обслуживанием или ремонтом убедитесь, что питание отключено.

Несоблюдение этих инструкций приведет к смерти или серьезной травме.



inches = mm x 0.0394

		LC2	
mm		3P	4P
a		266	334
b1		56	-
b2		18	60
c		148	148
G	D115	242/256	310/324
	D150	242/256	-

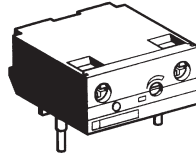
⚠ WARNING / AVERTISSEMENT / ADVERTENCIA / WARNUNG / AVVERTIMENTO / ATENÇÃO / 警告 / ПРЕДУПРЕЖДЕНИЕ

<p>UNEXPECTED EQUIPMENT OPERATION Use a torque wrench to apply the right tightening torques. Failure to follow these instructions will result in death or serious injury.</p>	<p>COMPORTEMENT INATTENDU DE L'EQUIPEMENT Pour garantir les couples de serrage, utilisez une clé dynamométrique. Si ces directives ne sont pas respectées, cela entraînera la mort ou des blessures graves.</p>
<p>FUNCIONAMIENTO INCORRECTO DEL EQUIPO Para garantizar el par de apretado, utilizar una llave dinamoétrica. El incumplimiento de estas instrucciones podrá causar la muerte o lesiones serias.</p>	<p>UNERWARTETES GERÄTEVERHALTEN Einen Drehmomentschlüssel zur Gewährleistung der Anzugsmomente verwenden. Die Nichtbeachtung dieser Anweisungen führt zu Tod oder schweren Verletzungen.</p>
<p>FUNZIONAMENTO ANOMALO DELL'APPARECCHIATURA Per garantire le coppie di serraggio esatte, usare una chiave dinamometrica. Il mancato rispetto di queste istruzioni provocherà morte o gravi infortuni.</p>	<p>OPERAÇÃO INESPERADA DO EQUIPAMENTO Para garantir os binários de aperto, utilizar uma chave dinamoétrica. Die Nichtbeachtung dieser Anweisungen führt zu Tod oder schweren Verletzungen.</p>
<p>意外的设备操作 使用扭矩扳手施加正确的扭矩。 不遵循上述说明将导致人员伤亡。</p>	<p>НЕЗАПЛАНИРОВАННАЯ РАБОТА ОБОРУДОВАНИЯ Используйте динамометрический ключ, чтобы контролировать моменты затяжки. Несоблюдение этих инструкций приведет к смерти или серьезной травме.</p>

		[mm ²]	[mm ²]	[mm ²]	[mm ²]	AWG	AWG	[mm ²]	[mm ²]	Philips n 2	[mm]	C
D 115		10	10 ... 120	10	10 ... 120	8 ... 250	8 ... 250 MCM	10	10 ... 120			12 ^{±1} N.m
D 150		120	10 ... 50	120	10 ... 50	MCM	8 ... 0	120	10 ... 50		4	100 ^{±9} lb.in.
LX-D		1 ... 2,5	1 ... 2,5	1 ... 2,5	1 ... 2,5	18 ... 14	18 ... 14	1 ... 2,5	1 ... 2,5	Ø6 mm		1.2 N.m
LA-D		1 ... 2,5	1 ... 2,5	1 ... 2,5	1 ... 2,5	18 ... 14	18 ... 14	1 ... 2,5	1 ... 2,5			10 lb.in.

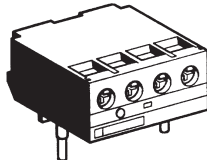
		[mm]	[mm]	[mm]	[mm]	Philips n 2	[mm]	C
D 115...6		-	M8	25	25		13	12 ^{±1} N.m
D 150...6								100 ^{±9} lb.in.
LX-D		M3,5	-	8		Ø6 mm		1.2 N.m
LA-D								10 lb.in.

Serial timer : on-delay
 Temporisateur série : travail
 Temporizador serie : trabajo
 Ansprechverzögerter Timer
 Temporizzatore serie : travaglio
 Temporizador serie : trabalho
 串行计时器：延迟
 Последовательное реле времени



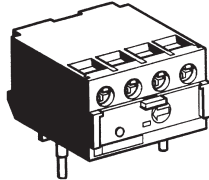
LA4 DT●●

Relay interface
 Interface à relais
 Interface a rele
 Relais-Schnittstelle
 Interface a rele
 Interface a rele
 断路器接口
 Интерфейс реле



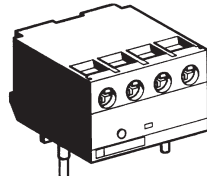
LA4 DF●●

Auto - 1
 Авто - 1
 自动 - 1



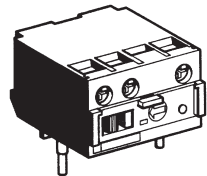
LA4 DL●

Solid state interface
 Interface statique
 Interface estatico
 Statisches Interface
 Interfacce statiche
 Interface estatico
 固态接口
 Статический интерфейс

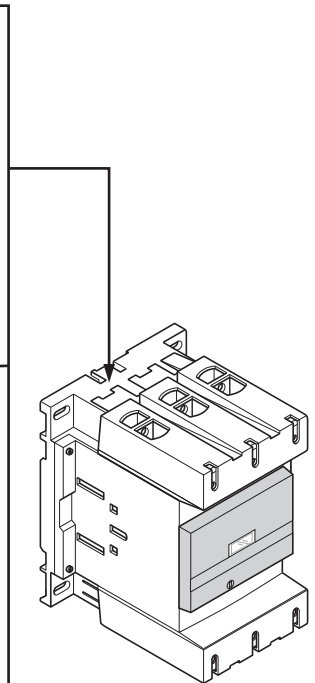


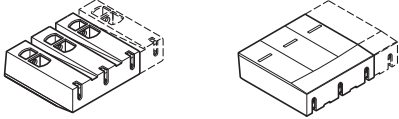

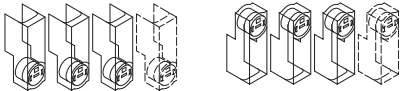
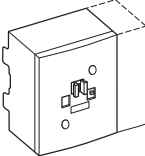
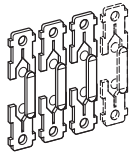
LA4 DW●

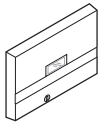
Auto - 0 - 1
 Авто - 0 - 1
 自动 - 0 - 1



LA4 DM●



	3P	4P
	LA9 D115603	LA9 D115604
	LA9 D115503	LA9 D115504
	LA9 D115703	LA9 D115704
	(D115) LA5 D11550	(D115) LA5 D115450
	(D150) LA5 D15050	-
	(D115) LA5 D1158031	(D115) LA5 D115804
	(D150) LA5 D150803	-



LA9 9ET4

产品中有毒有害物质或元素的名称及含量 / Contents of Toxic or Hazardous Substances or Elements

部件名称 / Part Name	有毒有害物质或元素 / Toxic or hazardous Substances and Elements					
	铅 (Pb)	汞 (Hg)	镉 (Cd)	六价铬 (Cr ⁶⁺)	多溴联苯 (PBB)	多溴二苯醚 (PBDE)
电子线路板 / Electronics Board	X	O	O	O	O	O

O : 表示该有毒有害物质在该部件所有均质材料中的含量均在 SJ/T11363-2006 标准规定的限量要求以下。

Indicates that this toxic or hazardous substance contained in all of the homogeneous materials for this part is below the limit requirement in SJ/T11363-2006.

X : 表示该有毒有害物质至少在该部件的某一均质材料中的含量超出 SJ/T11363-2006 标准规定的限量要求。

Indicates that this toxic or hazardous substance contained in at least one of the homogeneous materials used for this part is above the limit requirement in SJ/T11363-2006

对销售之日的所售产品, 本表显示,

施耐德电气供应链的电子信息产品可能包含这些物质。注意: 在所售产品中可能会也可能不会含有所有列出的部件。

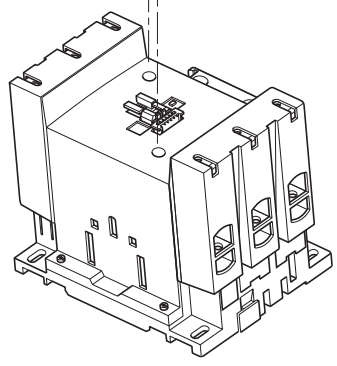
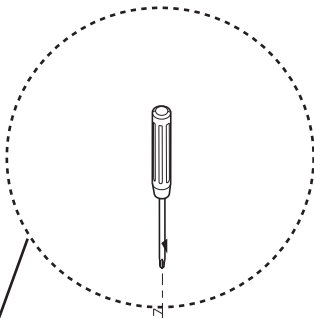
Note: The products on sale may or may not contain all the parts/components listed here.







3P AC TeSys D contactors (LC1D115 -> LC1D150) are grade 2 according to GB 21518.

Maximum power consumption lower than 36.6 VA.

根据GB 21518标准, 三相 TeSys D系列交流接触器 (LC1D115 -> LC1D150)能效等级为2级,

产品最大吸持功率低于36.6 VA



<p>Open</p> 	<p>A</p>  <p>1 mm</p>	<p>B</p>  <p>90°</p>
<p>Close</p> 	<p>A'</p>  <p>12 mm</p>	<p>B'</p>  <p>90°</p>



<p>The product's manufacture date is coded PPLYWWD, where:</p> <ul style="list-style-type: none">● PP: plant code● YY: year of manufacture● WW: week of manufacture● (D: weekday of manufacture (Monday = 1))	<p>La date de fabrication du produit est codée PPLYWWD, avec:</p> <ul style="list-style-type: none">● PP: code usine● YY: année de fabrication● WW: semaine de fabrication● (D: jour de fabrication dans la semaine (lundi = 1))	<p>La fecha de fabricación del producto está codificada PPLYWWD, donde:</p> <ul style="list-style-type: none">● PP: código de la planta● YY: año de fabricación● WW: semana de fabricación● (D: día de la semana de fabricación (lunes = 1))	<p>Das Herstellungsdatum des Produkts ist folgendermaßen codiert: PPLYWWD. Wobei:</p> <ul style="list-style-type: none">● PP: Werkscode● YY: Herstellungsjahr● WW: Herstellungswoche● (D: Herstellungstag (Montag = 1))
<p>La data di fabbricazione del prodotto è indicata con il codice PPLYWWD, dove:</p> <ul style="list-style-type: none">● PP: codice stabilimento● YY: anno di fabbricazione● WW: settimana di fabbricazione● (D: giorno della settimana in cui il prodotto è stato fabbricato (lunedì = 1))	<p>A data de fabrico do produto está sob a forma de código PPLYWWD, onde:</p> <ul style="list-style-type: none">● PP: código da fábrica● YY: ano de fabrico● WW: semana de fabrico● (D: dia da semana de fabrico (Segunda-feira = 1))	<p>产品制造日期采用如下代码 PPLYWWD, 其中:</p> <ul style="list-style-type: none">● PP: 工厂代码● YY: 制造年份● WW: 第几周制造● (D: 星期几制造 (星期一 = 1))	<p>Дата производства продукта закодирована в формате PPLYWWD, где:</p> <ul style="list-style-type: none">● PP: код завода● YY: год производства● WW: неделя производства● (D: день недели, когда был произведен продукт (понедельник = 1))

Schneider Electric Industries SAS

35, rue Joseph Monier
CS30323
F - 92500 Rueil-Malmaison
www.se.com

UK Importer:

Schneider Electric Limited

Stafford Park 5
Telford, TF3 3BL
United Kingdom
www.se.com/uk



Уполномоченный поставщик в РФ:

АО «Шнейдер Электрик»

Адрес:
127018, г. Москва, ул. Двинцев, д.12, корп.1,
тел. +7 (495)777 99 88,
факс: +7 (495)777 99 94, 8-800-200-6446
www.se.com/ru

